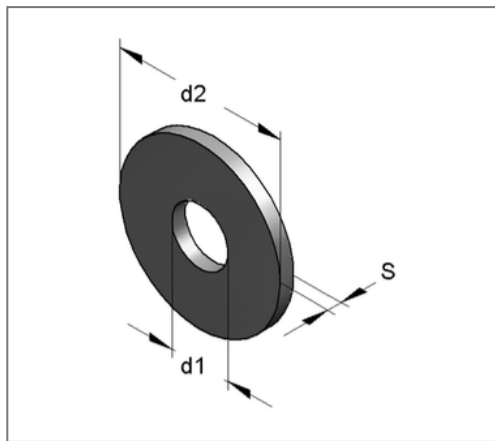
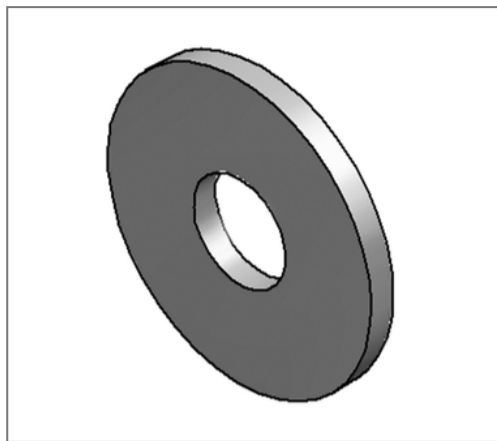


■ Unterlegscheibe verstärkt 13,5 x 44 x 3,5 mm gvz



Kaufmännische Details

| | |
|---------------|---------------|
| Artikelnummer | 4351344 |
| EAN/GTIN | 4250928439314 |
| VPE | 100 St |
| Mengeneinheit | St |
| Gewicht | 0,0386 kg/St |
| Rabattgruppe | 05-435 |
| Preiseinheit | 100 |

QR Code



Technische Daten

| | |
|------------------------|---------------------|
| Material | Stahl |
| Oberfläche | galvanisch verzinkt |
| Korrosivitätskategorie | C2 very high |
| Umgebungsbereich | Innenbereich |

Produktdetails

| | |
|---------------------|---------|
| Innendurchmesser d1 | 13,5 mm |
| Außendurchmesser d2 | 44 mm |
| Stärke S | 3,5 mm |