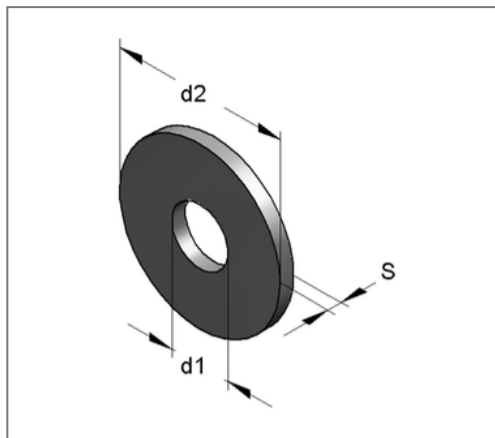
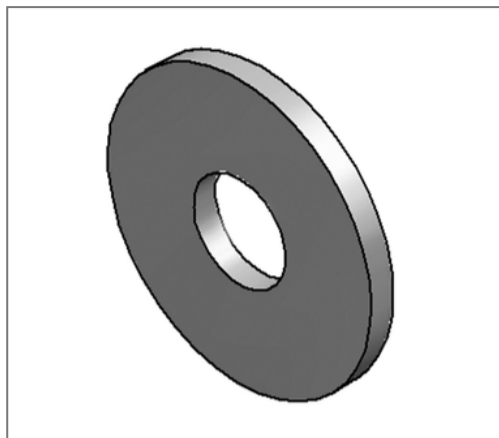


■ Unterlegscheibe verstärkt 13 x 30 x 2,5 mm gvz



Kaufmännische Details

Artikelnummer	4351282
EAN/GTIN	4250928439307
VPE	100 St
Mengeneinheit	St
Gewicht	0,0115 kg/St
Rabattgruppe	05-435
Preiseinheit	100

QR Code



Technische Daten

Material	Stahl
Oberfläche	galvanisch verzinkt
Korrosivitätskategorie	C2 very high
Umgebungsbereich	Innenbereich

Produktdetails

Innendurchmesser d1	13 mm
Außendurchmesser d2	30 mm
Stärke S	2,5 mm