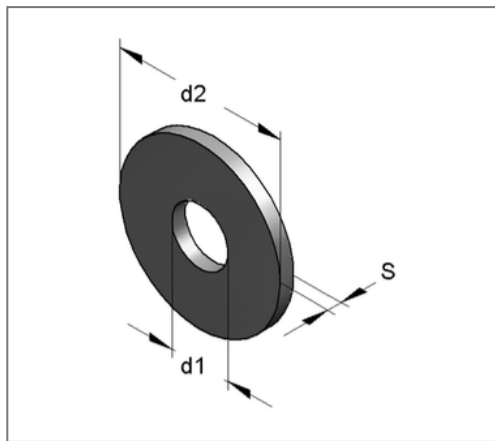
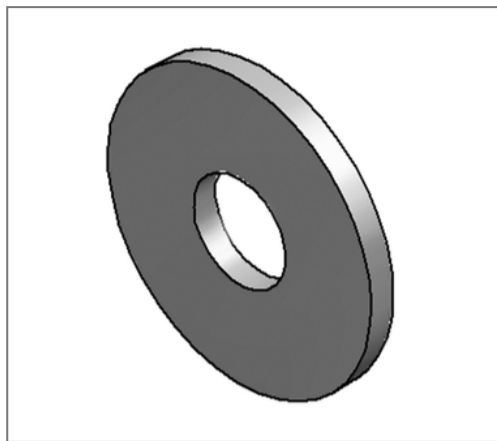


■ Unterlegscheibe verstärkt 10,5 x 35 x 3 mm gvz



Kaufmännische Details

Artikelnummer	4351053
EAN/GTIN	4250928439284
VPE	100 St
Mengeneinheit	St
Gewicht	0,0210 kg/St
Rabattgruppe	05-435
Preiseinheit	100

QR Code



Technische Daten

Material	Stahl
Oberfläche	galvanisch verzinkt
Korrosivitätskategorie	C2 very high
Umgebungsbereich	Innenbereich

Produktdetails

Innendurchmesser d1	10,5 mm
Außendurchmesser d2	35 mm
Stärke S	3 mm