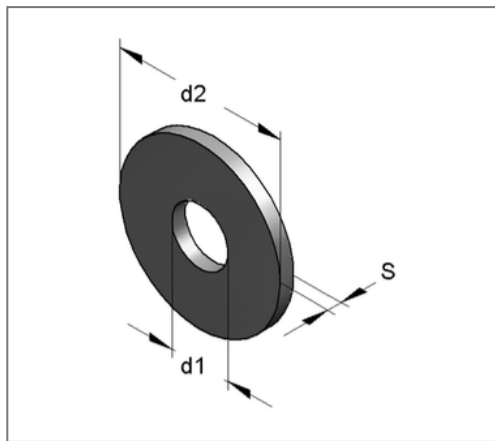
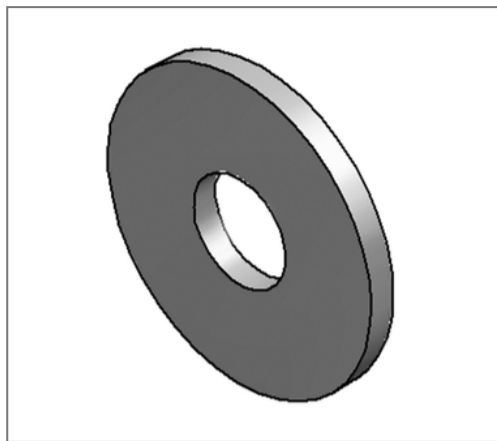


## ■ Unterlegscheibe verstärkt 8,4 x 44 x 3,5 mm gvz



### Kaufmännische Details

Artikelnummer	4350850
EAN/GTIN	4250928439277
VPE	100 St
Mengeneinheit	St
Gewicht	0,0411 kg/St
Rabattgruppe	05-435
Preiseinheit	100

### QR Code



### Technische Daten

Material	Stahl
Oberfläche	galvanisch verzinkt
Korrosivitätskategorie	C2 very high
Umgebungsbereich	Innenbereich

### Produktdetails

Innendurchmesser d1	8,4 mm
Außendurchmesser d2	44 mm
Stärke S	3,5 mm