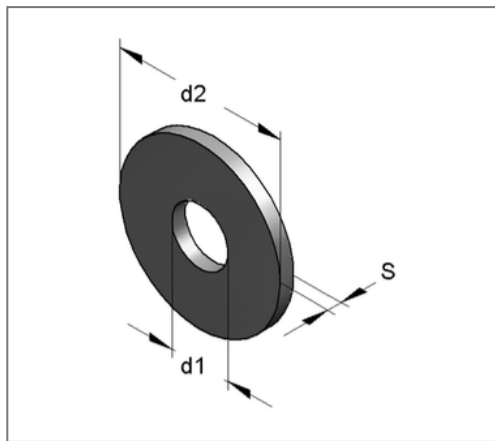
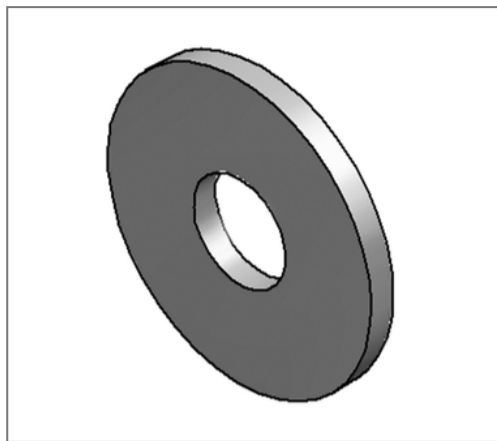


■ Unterlegscheibe verstärkt 8,4 x 35 x 3 mm gvz



Kaufmännische Details

| | |
|---------------|---------------|
| Artikelnummer | 4350847 |
| EAN/GTIN | 4250928439260 |
| VPE | 100 St |
| Mengeneinheit | St |
| Gewicht | 0,0218 kg/St |
| Rabattgruppe | 05-435 |
| Preiseinheit | 100 |

QR Code



Technische Daten

| | |
|------------------------|---------------------|
| Material | Stahl |
| Oberfläche | galvanisch verzinkt |
| Korrosivitätskategorie | C2 very high |
| Umgebungsbereich | Innenbereich |

Produktdetails

| | |
|---------------------|--------|
| Innendurchmesser d1 | 8,4 mm |
| Außendurchmesser d2 | 35 mm |
| Stärke S | 3 mm |