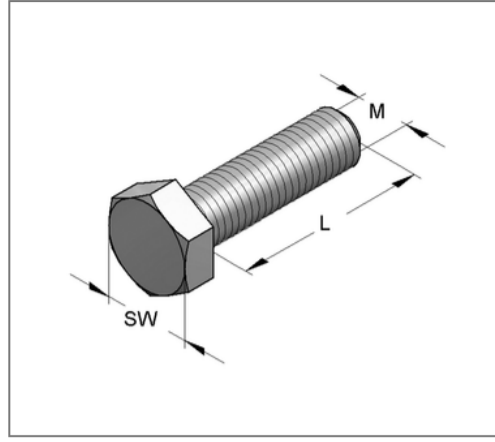
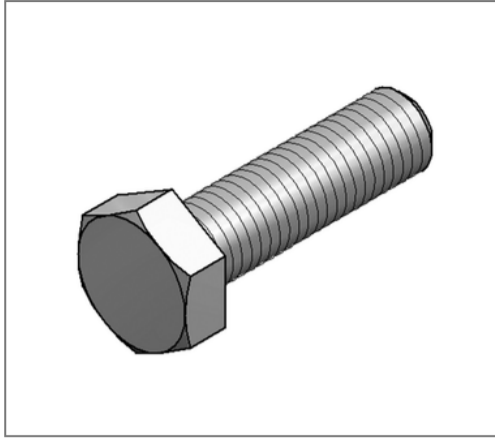


■ Sechskantschraube EN ISO 4017 M12 x 30 mm gvz FK 8.8



Kaufmännische Details

Artikelnummer	3206305
EAN/GTIN	4250928438089
VPE	100 St
Mengeneinheit	St
Gewicht	0,0425 kg/St
Rabattgruppe	05-320
Preiseinheit	100

QR Code



Technische Daten

Material	Stahl
Oberfläche	galvanisch verzinkt
Korrosivitätskategorie	C2 very high
Umgebungsbereich	Innenbereich
Norm	DIN EN ISO 4017
Festigkeitsklasse	8.8

Produktdetails

Gewinde M	M12
Länge L	30 mm
Schlüsselweite SW	19
Form Kopf	Sechskantkopf