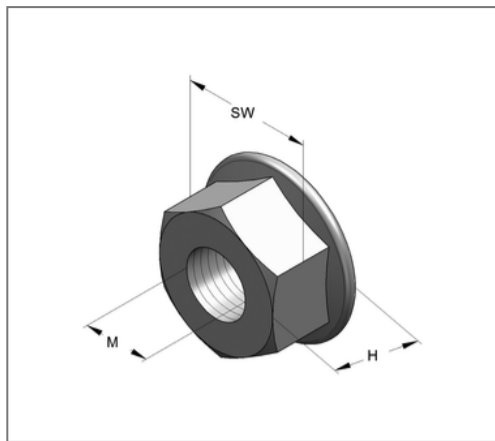
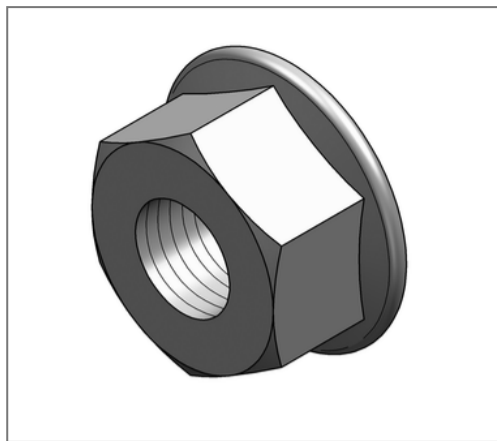


■ Flanschmutter M12 SW 18



Kaufmännische Details

Artikelnummer	0470022
EAN/GTIN	4250928457578
VPE	25 St
Mengeneinheit	St
Gewicht	0,0236 kg/St
Rabattgruppe	12-047
Preiseinheit	100

QR Code



Technische Daten

Material	Stahl
Oberfläche	galvanisch verzinkt
Korrosivitätskategorie	C2 very high
Umgebungsbereich	Innenbereich
Festigkeitsklasse	8
Norm	DIN 6923

Produktdetails

Höhe H	12 mm
Gewinde M	M12
Schlüsselweite SW	18