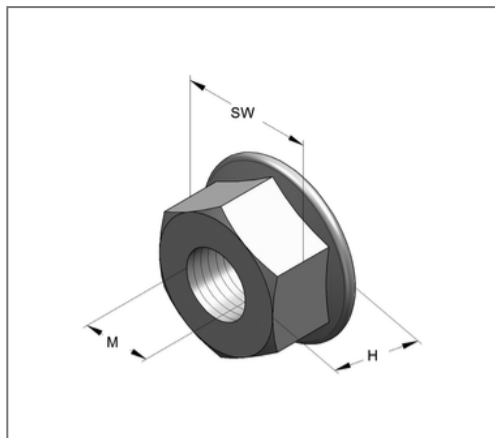
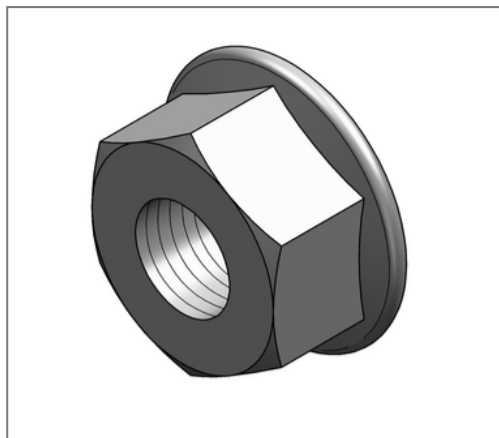


■ Flanschmutter M8 SW 13



Kaufmännische Details

| | |
|---------------|---------------|
| Artikelnummer | 0470008 |
| EAN/GTIN | 4250928457554 |
| VPE | 50 St |
| Mengeneinheit | St |
| Gewicht | 0,0076 kg/St |
| Rabattgruppe | 12-047 |
| Preiseinheit | 100 |

QR Code



Technische Daten

| | |
|------------------------|---------------------|
| Material | Stahl |
| Oberfläche | galvanisch verzinkt |
| Korrosivitätskategorie | C2 very high |
| Umgebungsbereich | Innenbereich |
| Festigkeitsklasse | 8 |
| Norm | DIN 6923 |

Produktdetails

| | |
|-------------------|------|
| Höhe H | 8 mm |
| Gewinde M | M8 |
| Schlüsselweite SW | 13 |