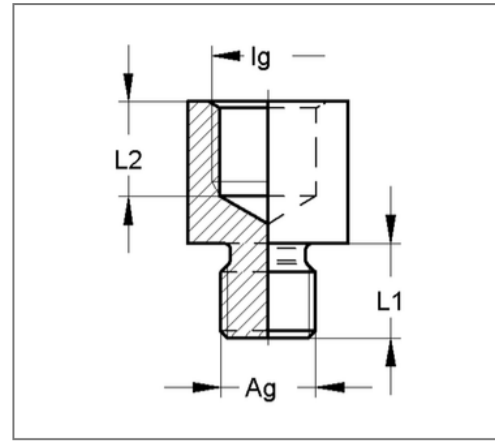
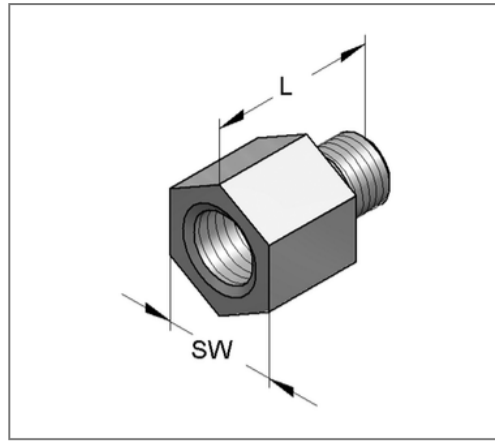
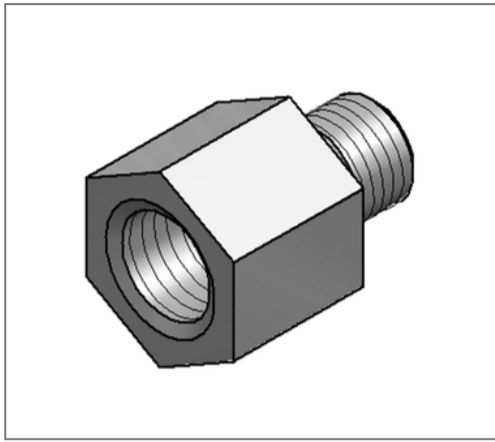


■ Reduzierstück sechskant Innengew. 1/2" Außengewinde M16 L=35 mm



Kaufmännische Details

Artikelnummer	0726510
EAN/GTIN	4250928416414
VPE	25 St
Mengeneinheit	St
Gewicht	0,116 kg/St
Rabattgruppe	05-072
Preiseinheit	100

QR Code



Technische Daten

Material	Stahl
Oberfläche	galvanisch verzinkt
Korrosivitätskategorie	C2 very high
Umgebungsbereich	Innenbereich

Produktdetails

Länge H	35 mm
Innengewinde Ig	1/2"
Länge Innengewinde L1	13,5 mm
Schlüsselweite	30
Außengewinde Ag	M16
Länge Außengewinde L1	11 mm