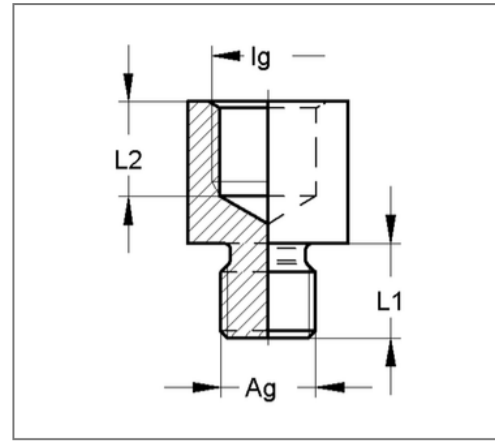
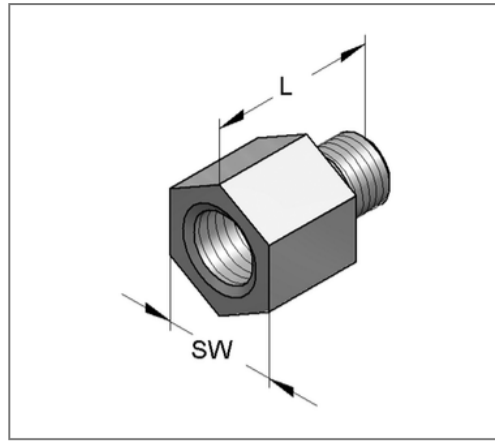
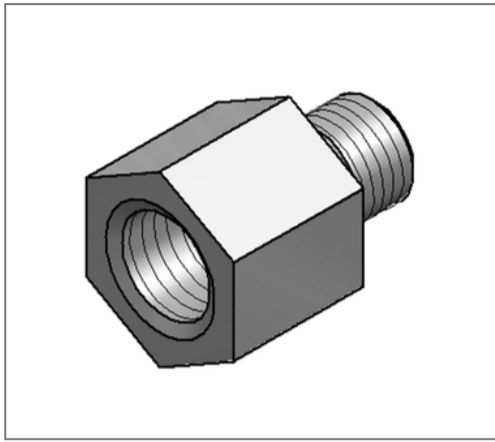


■ Reduzierstück sechskant Innengew. 1/2" Außengewinde M12 L=29 mm



Kaufmännische Details

Artikelnummer	0726509
EAN/GTIN	4250928416407
VPE	50 St
Mengeneinheit	St
Gewicht	0,0488 kg/St
Rabattgruppe	05-072
Preiseinheit	100

QR Code



Technische Daten

Material	Stahl
Oberfläche	galvanisch verzinkt
Korrosivitätskategorie	C2 very high
Umgebungsbereich	Innenbereich

Produktdetails

Länge H	29 mm
Innengewinde Ig	1/2"
Länge Innengewinde L1	11 mm
Schlüsselweite	24
Außengewinde Ag	M12
Länge Außengewinde L1	8 mm