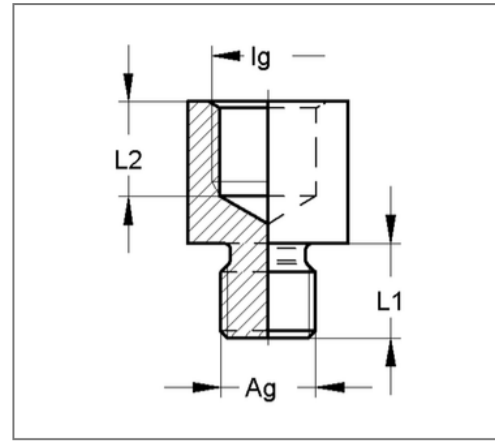
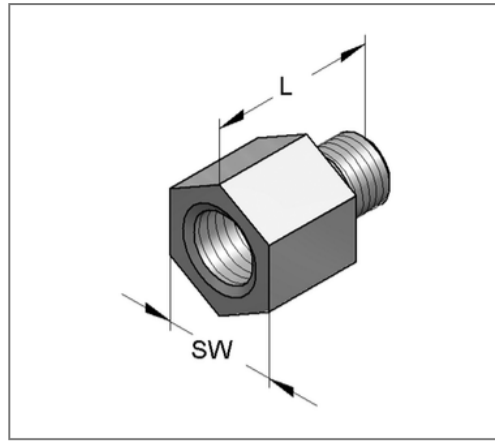
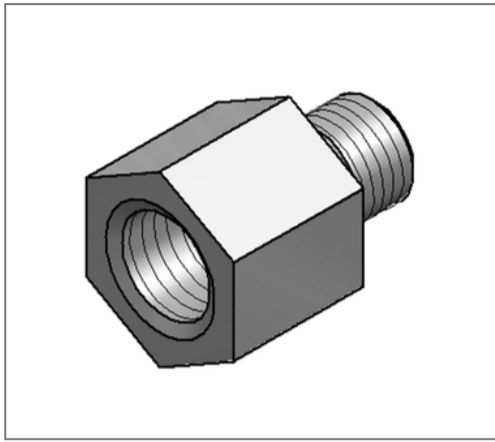


■ Reduzierstück sechskant Innengew. M8 Außengewinde M10 L=21 mm



Kaufmännische Details

Artikelnummer	0725528
EAN/GTIN	4250928416384
VPE	100 St
Mengeneinheit	St
Gewicht	0,0170 kg/St
Rabattgruppe	05-072
Preiseinheit	100

QR Code



Technische Daten

Material	Stahl
Oberfläche	galvanisch verzinkt
Korrosivitätskategorie	C2 very high
Umgebungsbereich	Innenbereich

Produktdetails

Länge H	21 mm
Innengewinde Ig	M8
Länge Innengewinde L1	8 mm
Schlüsselweite	13
Außengewinde Ag	M10
Länge Außengewinde L1	8 mm