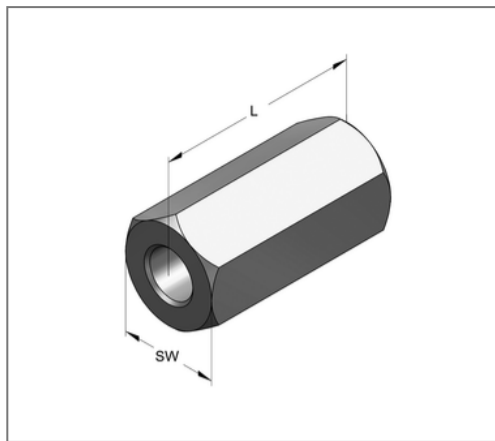


■ Distanzmuffe sechskant Innengew. M12 L= 40 mm



Kaufmännische Details

Artikelnummer	0700123
EAN/GTIN	4250928449948
VPE	50 St
Mengeneinheit	St
Gewicht	0,0533 kg/St
Rabattgruppe	05-070
Preiseinheit	100

QR Code



Technische Daten

Material	Stahl
Oberfläche	galvanisch verzinkt
Korrosivitätskategorie	C2 very high
Umgebungsbereich	Innenbereich

Produktdetails

Länge L	40 mm
Innengewinde 1 M	M12
Länge Innengewinde 1	40 mm
Schlüsselweite SW	17