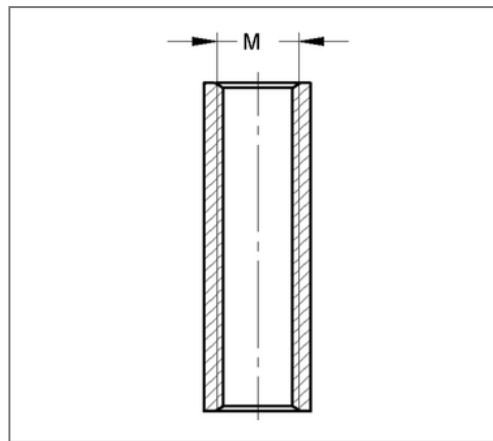
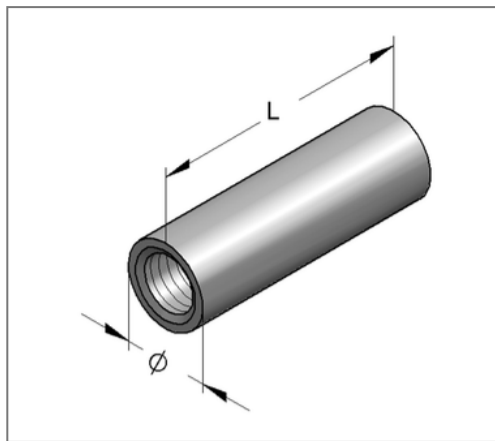
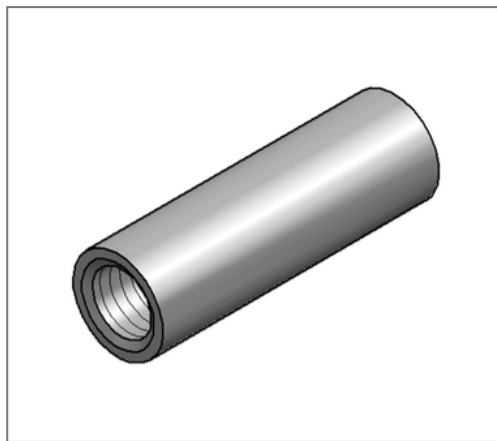


## ■ Distanzmuffe rund Innengew. M12 L= 40 mm



### Kaufmännische Details

Artikelnummer	0700045
EAN/GTIN	4250928416049
VPE	100 St
Mengeneinheit	St
Gewicht	0,0298 kg/St
Rabattgruppe	05-070
Preiseinheit	100

### QR Code



### Technische Daten

Material	Stahl
Oberfläche	galvanisch verzinkt
Korrosivitätskategorie	C2 very high
Umgebungsbereich	Innenbereich

### Produktdetails

Länge L	40 mm
Innengewinde 1 M	M12
Länge Innengewinde 1	40 mm
Außendurchmesser	15 mm