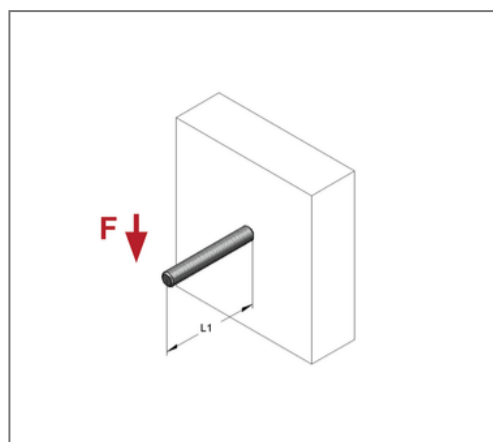
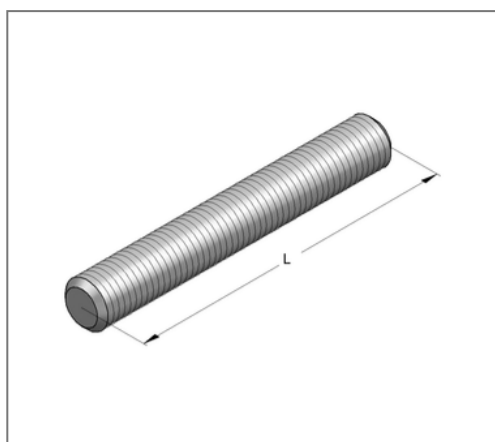
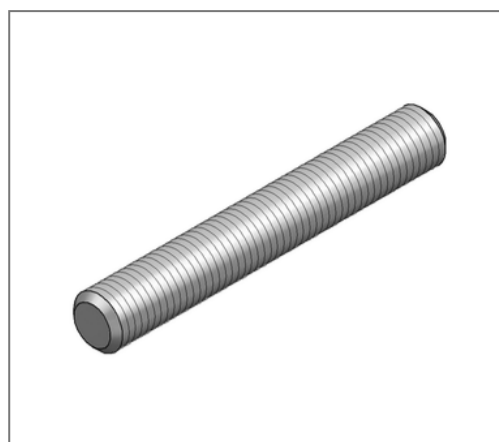


■ Gewindestift DIN 976-1 M10 x 40 mm gvz FK 4.6



Kaufmännische Details

Artikelnummer	0731056
EAN/GTIN	4250928416698
VPE	100 St
Mengeneinheit	St
Gewicht	0,0202 kg/St
Rabattgruppe	05-173
Preiseinheit	100

QR Code



Technische Daten

Material	Stahl
Oberfläche	galvanisch verzinkt
Festigkeitsklasse	4.6

Produktdetails

Gewinde	M10
Länge L	40 mm
zul. Zuglast	14,2 kN
zul. Zuglast FWD 30	1,27 kN
zul. Zuglast FWD 60	0,72 kN
zul. Zuglast FWD 90	0,55 kN