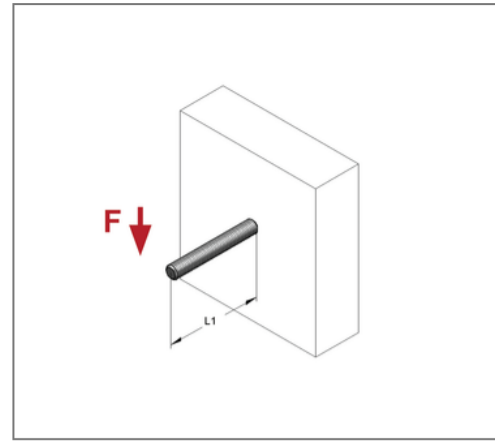
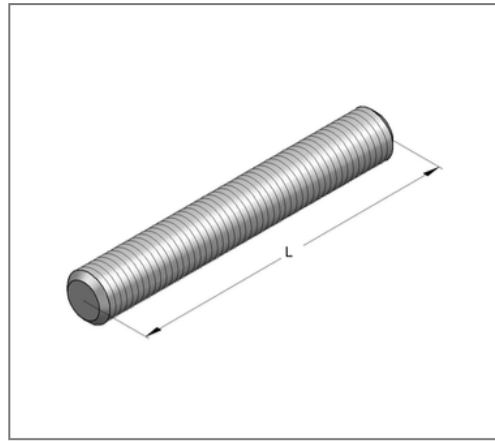
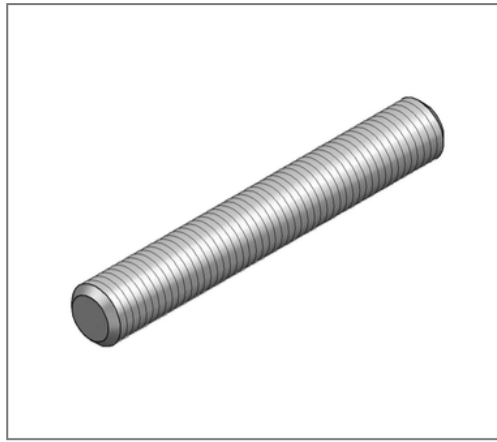


## ■ Gewindestift DIN 976-1 M8 x 140 mm gvz FK 4.6



### Kaufmännische Details

Artikelnummer	0730940
EAN/GTIN	4250928416643
VPE	100 St
Mengeneinheit	St
Gewicht	0,0456 kg/St
Rabattgruppe	05-173
Preiseinheit	100

### QR Code



### Technische Daten

Material	Stahl
Oberfläche	galvanisch verzinkt
Korrosivitätskategorie	C2 very high
Umgebungsbereich	Innenbereich
Festigkeitsklasse	4.6

### Produktdetails

Gewinde	M8
Länge L	140 mm
zul. Zuglast	8,96 kN
zul. Zuglast FWD 30	0,8 kN
zul. Zuglast FWD 60	0,46 kN
zul. Zuglast FWD 90	0,35 kN