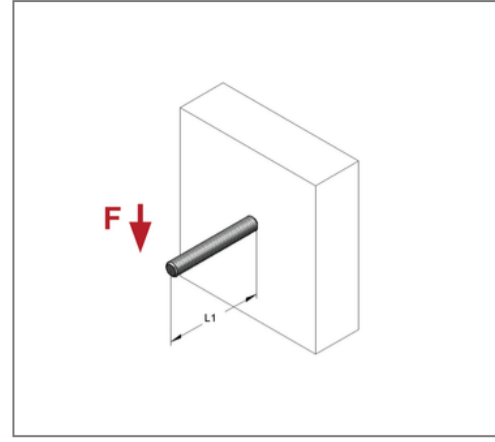
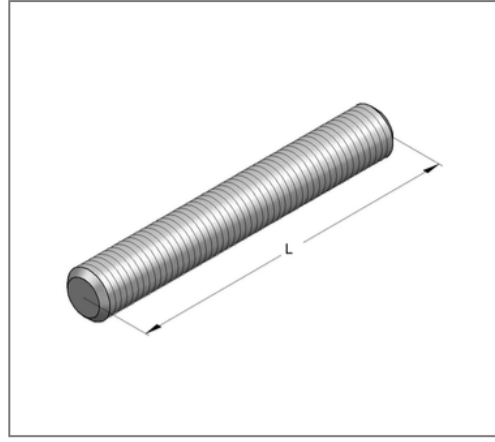
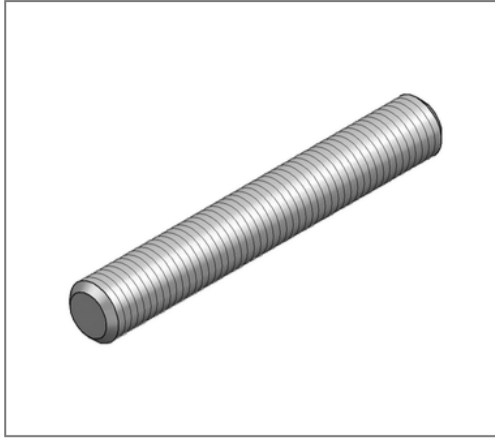


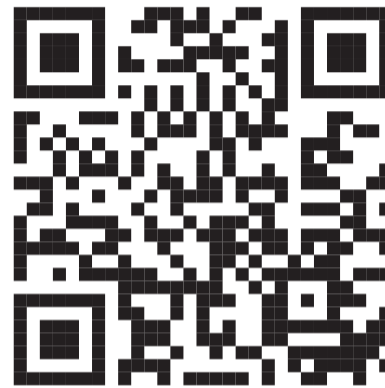
■ Gewindestift DIN 976-1 M8 x 35 mm gvz FK 4.6



Kaufmännische Details

Artikelnummer	0731358
EAN/GTIN	4250928416797
VPE	100 St
Mengeneinheit	St
Gewicht	0,0113 kg/St
Rabattgruppe	05-173
Preiseinheit	100

QR Code



Technische Daten

Material	Stahl
Oberfläche	galvanisch verzinkt
Korrosivitätskategorie	C2 very high
Umgebungsbereich	Innenbereich
Festigkeitsklasse	4.6

Produktdetails

Gewinde	M8
Länge L	35 mm
zul. Zuglast	8,96 kN
zul. Zuglast FWD 30	0,8 kN
zul. Zuglast FWD 60	0,46 kN
zul. Zuglast FWD 90	0,35 kN