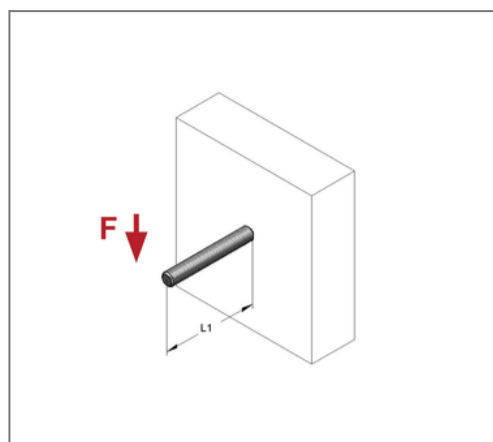
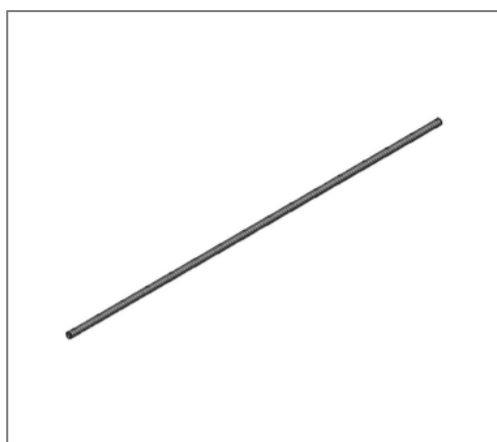


■ Gewindestange DIN 976-1 M12 x 3.000 mm gvz FK 4.6



Kaufmännische Details

Artikelnummer	0730521
EAN/GTIN	4250928416551
VPE	25 St
Bund	25 St
Mengeneinheit	St
Gewicht	2,21 kg/St
Rabattgruppe	05-073
Preiseinheit	1

QR Code



Technische Daten

Material	Stahl
Oberfläche	galvanisch verzinkt
Korrosivitätskategorie	C2 very high
Umgebungsbereich	Innenbereich
Festigkeitsklasse	4.6

Produktdetails

Gewinde	M12
Länge	3000 mm
zul. Zuglast FWD 30	1,84 kN
zul. Zuglast FWD 60	1,05 kN
zul. Zuglast FWD 90	0,8 kN
zul. Zuglast	20,64 kN