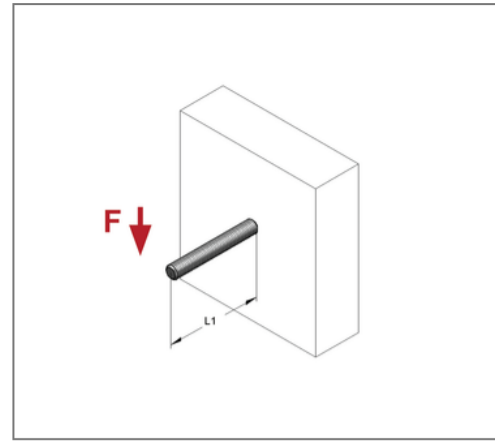
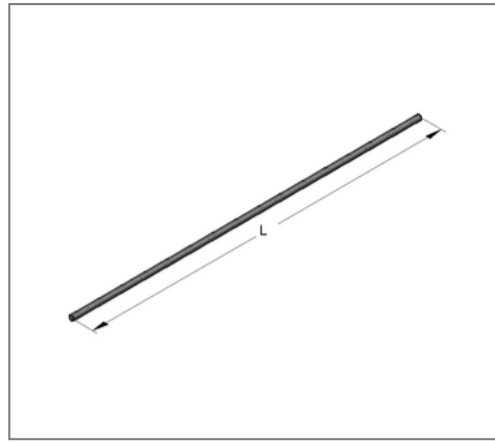
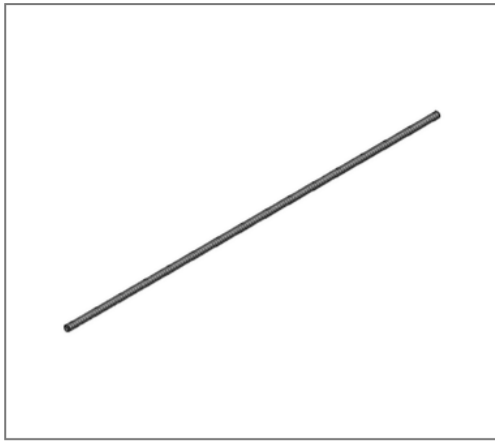


## ■ Gewindestange DIN 976-1 M12 x 1.000 mm gvz FK 4.6



### Kaufmännische Details

Artikelnummer	0730122
EAN/GTIN	4250928416476
VPE	25 St
Bund	25 St
Mengeneinheit	St
Gewicht	0,735 kg/St
Rabattgruppe	05-073
Preiseinheit	1

### QR Code



### Technische Daten

Material	Stahl
Oberfläche	galvanisch verzinkt
Korrosivitätskategorie	C2 very high
Umgebungsbereich	Innenbereich
Festigkeitsklasse	4.6

### Produktdetails

Gewinde	M12
Länge	1000 mm
zul. Zuglast FWD 30	1,84 kN
zul. Zuglast FWD 60	1,05 kN
zul. Zuglast FWD 90	0,8 kN
zul. Zuglast	20,64 kN