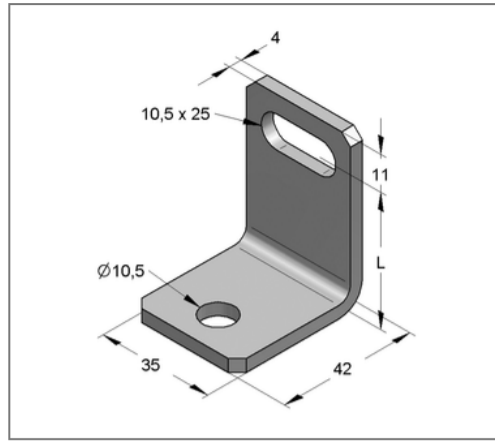
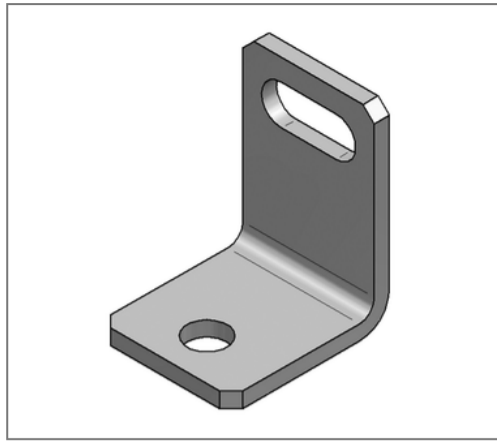


■ Abstandswinkel einfach Länge 100 mm Langloch 25x10,5 mm



Kaufmännische Details

Artikelnummer	0631000
EAN/GTIN	4250928415684
VPE	25 St
Mengeneinheit	St
Gewicht	0,153 kg/St
Rabattgruppe	05-063
Preiseinheit	100

QR Code



Ausführung und Montage

Einsatzgebiet Winkel zur Befestigung von Rohrschellen mit Lasche.

Technische Daten

Material	Stahl
Materialname	S235
Oberfläche	galvanisch verzinkt
Stärke Material	4 mm
Korrosivitätskategorie	C2 very high
Umgebungsbereich	Innenbereich

Produktdetails

Länge L	100 mm
Langloch	10,5x25 mm
Lochdurchmesser	10,5 mm
Länge Schenkel	42 mm
Breite Schenkel	35 mm