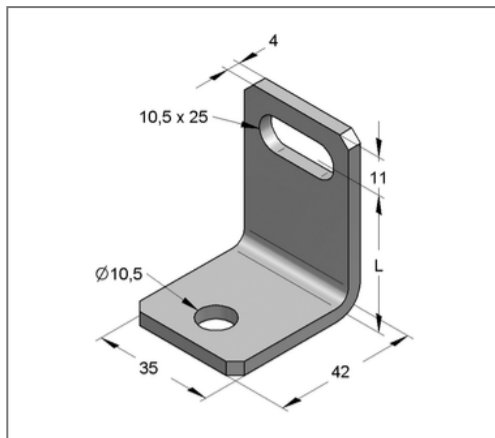
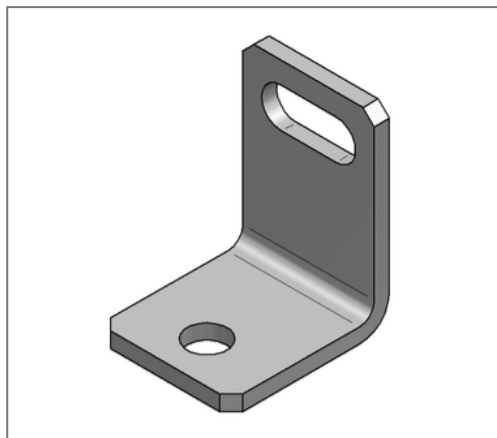


■ Abstandswinkel einfach Länge 90 mm Langloch 25x10,5 mm



Kaufmännische Details

| | |
|---------------|---------------|
| Artikelnummer | 0630918 |
| EAN/GTIN | 4250928415677 |
| VPE | 25 St |
| Mengeneinheit | St |
| Gewicht | 0,142 kg/St |
| Rabattgruppe | 05-063 |
| Preiseinheit | 100 |

QR Code



Ausführung und Montage

Einsatzgebiet Winkel zur Befestigung von Rohrschellen mit Lasche.

Technische Daten

| | |
|------------------------|---------------------|
| Material | Stahl |
| Materialname | S235 |
| Oberfläche | galvanisch verzinkt |
| Stärke Material | 4 mm |
| Korrosivitätskategorie | C2 very high |
| Umgebungsbereich | Innenbereich |

Produktdetails

| | |
|-----------------|------------|
| Länge L | 90 mm |
| Langloch | 10,5x25 mm |
| Lochdurchmesser | 10,5 mm |
| Länge Schenkel | 42 mm |
| Breite Schenkel | 35 mm |