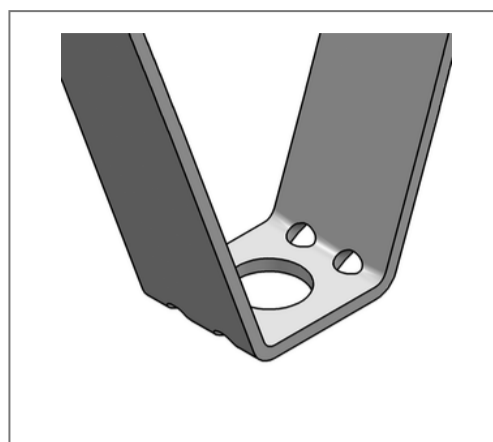
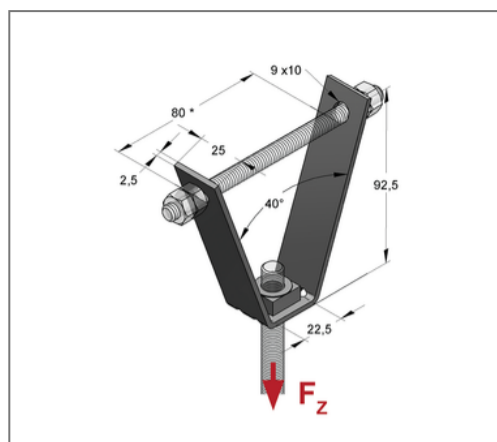
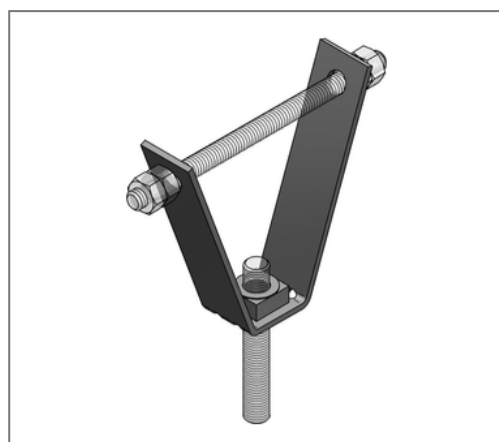


■ Trapezblechhänger MU-S M8



Kaufmännische Details

Artikelnummer	0783900
EAN/GTIN	4250928418845
VPE	100 St
Mengeneinheit	St
Gewicht	0,111 kg/St
Rabattgruppe	05-078
Preiseinheit	100

QR Code



Zertifizierungen



Ausführung und Montage

Einsatzgebiet	Zur Befestigung von Rohrleitungen, Lüftungskanälen und Montageschienen direkt an Trapezblechdecken.
Ausführung	eingeschweißte Mutter
empfohlenes Zubehör	Gewindestifte M8 / 110, Sechskantmutter M8, DIN 934

Technische Daten

Material	Stahl
Materialname	S235/DD11
Oberfläche	galvanisch verzinkt
Korrosivitätskategorie	C2 very high
Umgebungsbereich	Innenbereich

Produktdetails

Höhe	92,5 mm
zul. Last F_z	2 kN
Stärke Material	2,5 mm
Breite Material	25 mm
Lochdurchmesser	9,5 mm
Anschlussgewinde	M8
Breite Aufnahmen innen	22,5 mm