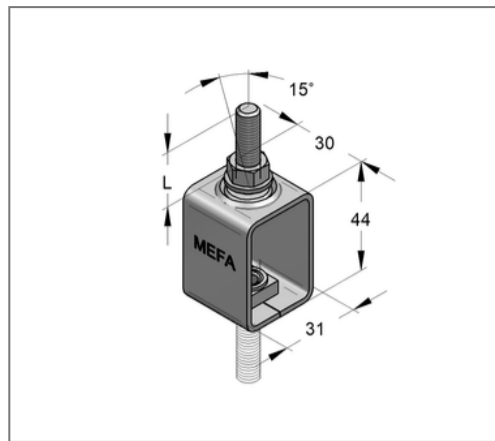
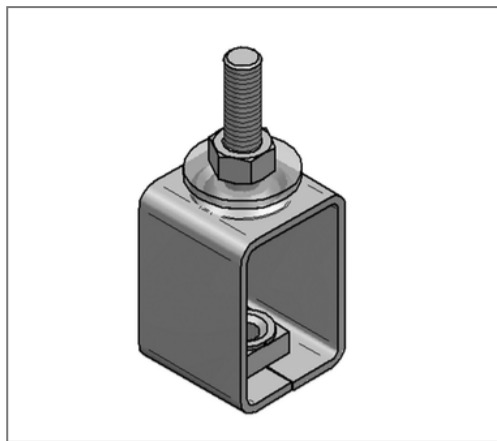


■ Pendelaufhänger 15° IG-AG M12-M12



Kaufmännische Details

Artikelnummer	0784250
EAN/GTIN	4250928418937
VPE	50 St
Mengeneinheit	St
Gewicht	0,137 kg/St
Rabattgruppe	05-078
Preiseinheit	100

QR Code



Ausführung und Montage

Einsatzgebiet	Höhenverstellbare Abhängung zur Einzelbefestigung mit Gewindestangen. Stufenlose Höhenregulierung.
---------------	--

Technische Daten

Material	Stahl
Materialname	S235
Oberfläche	galvanisch verzinkt
Korrosivitätskategorie	C2 very high
Umgebungsbereich	Innenbereich

Produktdetails

Länge Gewinde L	20 mm
zul. Last F_z	3,6 kN
Pendelwinkel	15
Höhe	44 mm