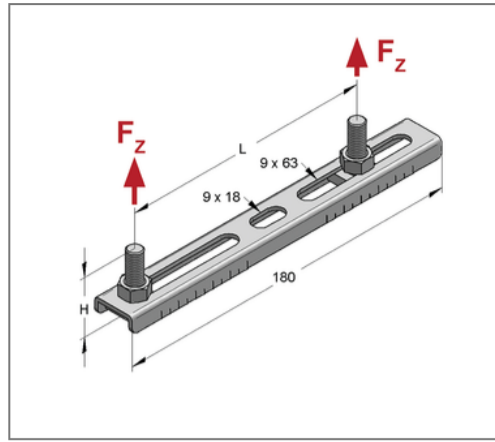
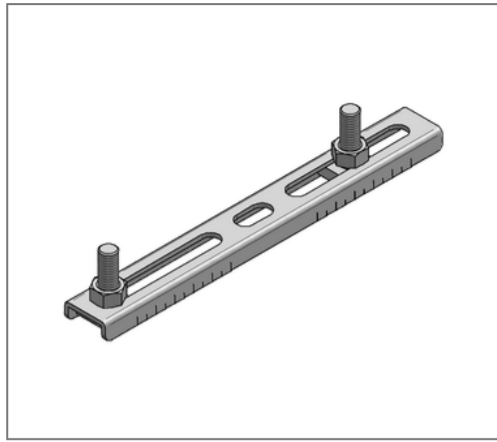


■ Doppelhalter VSG mit Gewindestift Achsabstand L 46 - 154 mm



Kaufmännische Details

Artikelnummer	0590142
EAN/GTIN	4250928415110
VPE	50 St
Mengeneinheit	St
Gewicht	0,141 kg/St
Rabattgruppe	05-076
Preiseinheit	100

QR Code



Ausführung und Montage

Einsatzgebiet	Doppelhalter mit stufenlos verschiebbaren Gewindebolzen.
---------------	--

Technische Daten

Material	Stahl
Materialname	S235
Oberfläche	galvanisch verzinkt
Korrosivitätskategorie	C2 very high
Umgebungsbereich	Innenbereich

Produktdetails

Achsabstand L	46 - 154 mm
Höhe H	50 mm
Länge	180 mm
Gewindestifttyp	M8x50
zul. Last F_z	0,35 kN