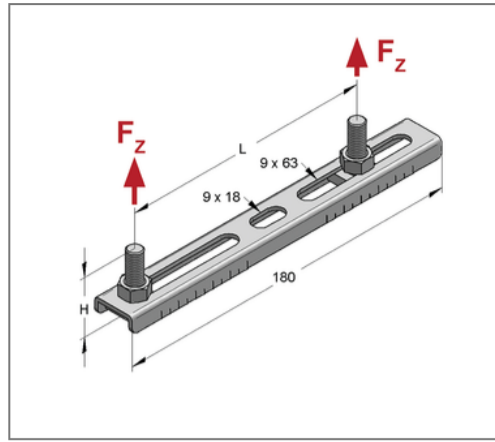
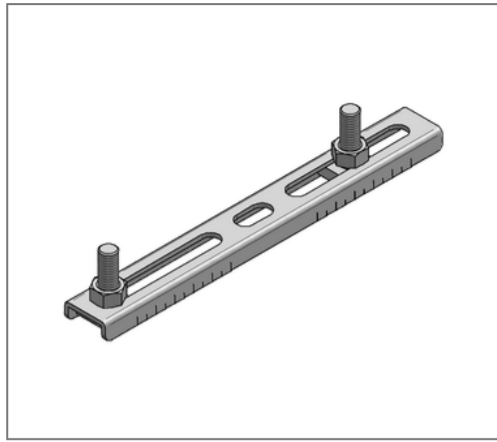


■ Doppelhalter VSG mit Gewindestift Achsabstand L 46 - 154 mm



Kaufmännische Details

Artikelnummer	0590134
EAN/GTIN	4250928415103
VPE	50 St
Mengeneinheit	St
Gewicht	0,135 kg/St
Rabattgruppe	05-076
Preiseinheit	100

QR Code



Ausführung und Montage

Einsatzgebiet Doppelhalter mit stufenlos verschiebbaren Gewindebolzen.

Technische Daten

Material	Stahl
Materialname	S235
Oberfläche	galvanisch verzinkt
Korrosivitätskategorie	C2 very high
Umgebungsbereich	Innenbereich

Produktdetails

Achsabstand L	46 - 154 mm
Höhe H	40 mm
Länge	180 mm
Gewindestifttyp	M8x40
zul. Last F_z	0,35 kN