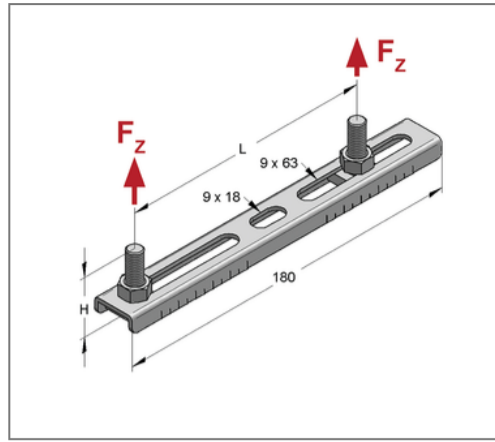
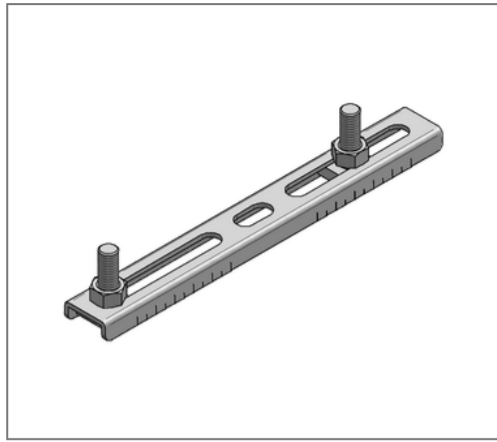


## ■ Doppelhalter VSG mit Gewindestift Achsabstand L 46 - 154 mm



### Kaufmännische Details

Artikelnummer	0590118
EAN/GTIN	4250928415080
VPE	50 St
Mengeneinheit	St
Gewicht	0,122 kg/St
Rabattgruppe	05-076
Preiseinheit	100

### QR Code



### Ausführung und Montage

Einsatzgebiet	Doppelhalter mit stufenlos verschiebbaren Gewindebolzen.
---------------	--

### Technische Daten

Material	Stahl
Materialname	S235
Oberfläche	galvanisch verzinkt
Korrosivitätskategorie	C2 very high
Umgebungsbereich	Innenbereich

### Produktdetails

Achsabstand L	46 - 154 mm
Höhe H	20 mm
Länge	180 mm
Gewindestifttyp	M8x20
zul. Last $F_z$	0,35 kN