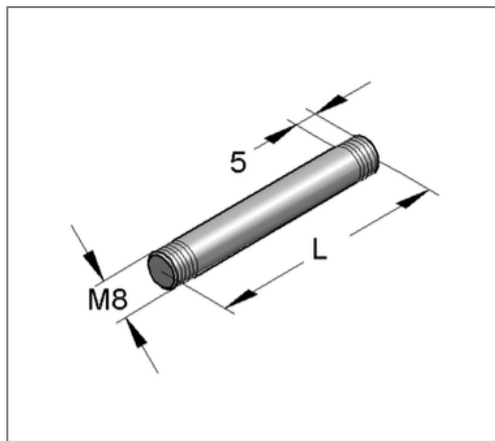
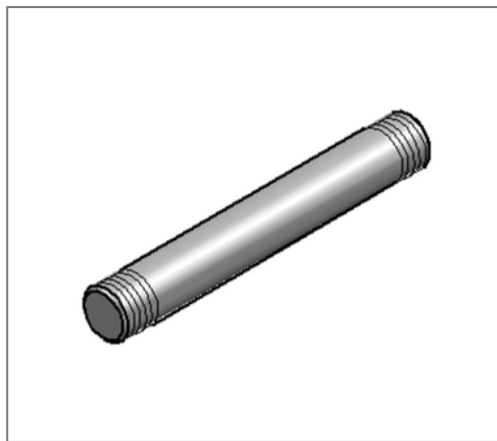


■ Gewindebolzen M8 x 13 mm gvz



Kaufmännische Details

Artikelnummer	0766151
EAN/GTIN	4250928417404
VPE	100 St
Mengeneinheit	St
Gewicht	0,0048 kg/St
Rabattgruppe	05-076
Preiseinheit	100

QR Code



Technische Daten

Material	Stahl
Oberfläche	galvanisch verzinkt
Korrosivitätskategorie	C2 very high
Umgebungsbereich	Innenbereich

Produktdetails

Gewinde	M8
Länge L	13 mm