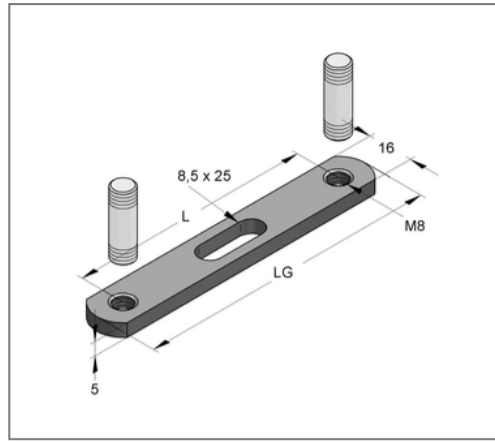
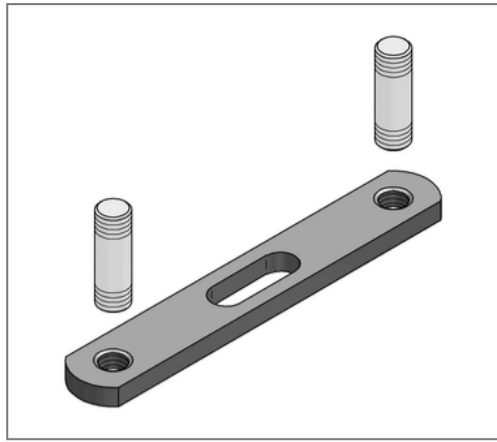


■ Doppelhalter mit Innengewinde Achsabstand L 160 mm Anschluss M8



Kaufmännische Details

Artikelnummer	0763160
EAN/GTIN	4250928417398
VPE	100 St
Mengeneinheit	St
Gewicht	0,102 kg/St
Rabattgruppe	05-076
Preiseinheit	100

QR Code



Ausführung und Montage

Einsatzgebiet Halter mit Innengewinde für die Befestigung von zwei parallel laufenden Rohrleitungen in Kombination mit Rohrschellen.

Technische Daten

Material	Stahl
Materialname	S235
Oberfläche	galvanisch verzinkt
Korrosivitätskategorie	C2 very high
Umgebungsbereich	Innenbereich

Produktdetails

Achsabstand L	160 mm
Breite	16 mm
Höhe H	5 mm
Länge LG	181 mm
zul. Last F_z	0,2 kN