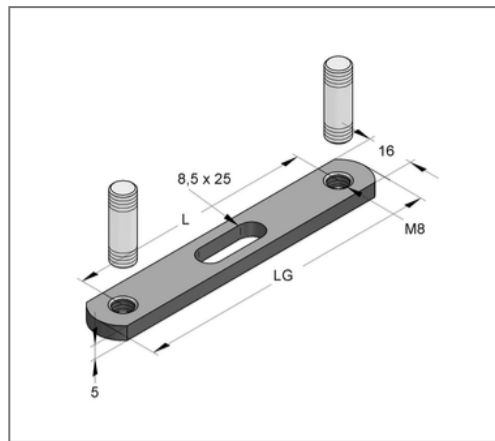
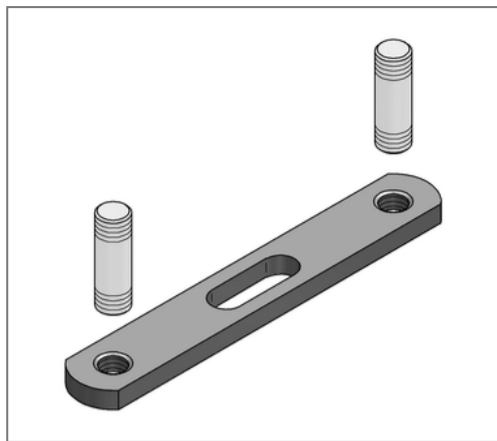


## ■ Doppelhalter mit Innengewinde Achsabstand L 105 mm Anschluss M8



### Kaufmännische Details

Artikelnummer	0763128
EAN/GTIN	4250928417381
VPE	100 St
Mengeneinheit	St
Gewicht	0,0666 kg/St
Rabattgruppe	05-076
Preiseinheit	100

### QR Code



### Ausführung und Montage

Einsatzgebiet Halter mit Innengewinde für die Befestigung von zwei parallel laufenden Rohrleitungen in Kombination mit Rohrschellen.

### Technische Daten

Material	Stahl
Materialname	S235
Oberfläche	galvanisch verzinkt
Korrosivitätskategorie	C2 very high
Umgebungsbereich	Innenbereich

### Produktdetails

Achsabstand L	105 mm
Breite	16 mm
Höhe H	5 mm
Länge LG	125,5 mm
zul. Last $F_z$	0,2 kN