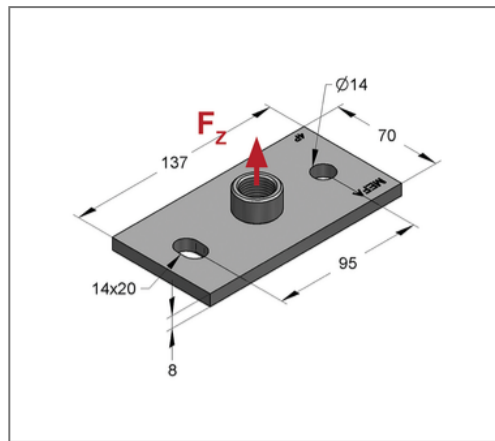
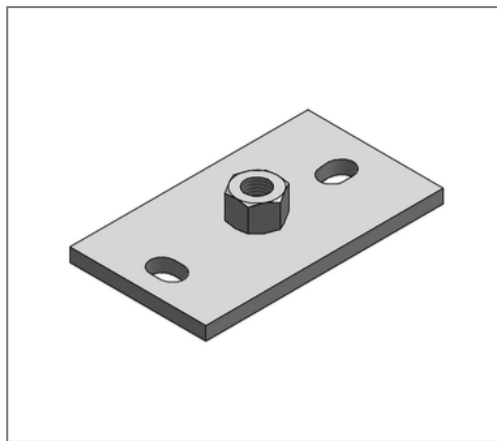


## ■ Grundplatte Typ III Anschluss 1" Platte 137x70x8 mm



### Kaufmännische Details

|               |               |
|---------------|---------------|
| Artikelnummer | 059060001     |
| EAN/GTIN      | 4250928447845 |
| VPE           | 1 St          |
| Mengeneinheit | St            |
| Gewicht       | 0,668 kg/St   |
| Rabattgruppe  | 05-059        |
| Preiseinheit  | 100           |

### QR Code



### Ausführung und Montage

|                           |      |
|---------------------------|------|
| Anzahl Befestigungslöcher | 2 St |
|---------------------------|------|

### Produktdetails

|                   |          |
|-------------------|----------|
| Anschluss         | 1"       |
| Länge             | 137 mm   |
| Breite            | 70 mm    |
| Stärke            | 8 mm     |
| zul. Last $F_z$   | 10 kN    |
| Langloch          | 14x20 mm |
| Lochabstand längs | 95 mm    |

### Technische Daten

|              |                     |
|--------------|---------------------|
| Material     | Stahl               |
| Materialname | S235                |
| Oberfläche   | galvanisch verzinkt |

### Hinweis

|           |   |
|-----------|---|
| Anmerkung | passende Schallentkopplung siehe Kapitel 3a |
|-----------|---|