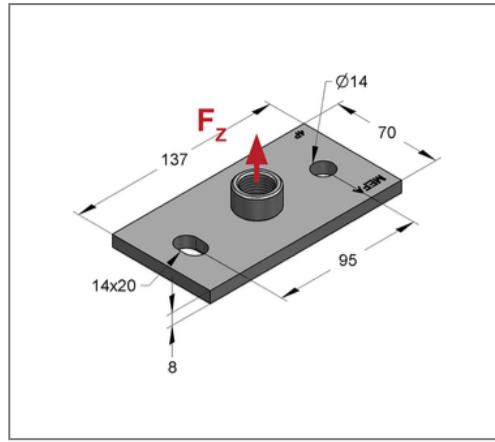
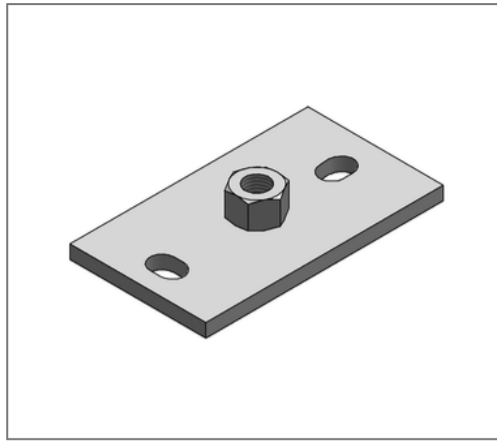


■ Grundplatte Typ III Anschluss M10 Platte 137x70x8 mm



Kaufmännische Details

Artikelnummer	059060801
EAN/GTIN	4250928447906
VPE	1 St
Mengeneinheit	St
Gewicht	0,602 kg/St
Rabattgruppe	05-059
Preiseinheit	100

QR Code



Ausführung und Montage

Anzahl Befestigungslöcher	2 St
---------------------------	------

Technische Daten

Material	Stahl
Materialname	S235
Oberfläche	galvanisch verzinkt
Korrosivitätskategorie	C2 very high
Umgebungsbereich	Innenbereich

Produktdetails

Anschluss	M10
Länge	137 mm
Breite	70 mm
Stärke	8 mm
zul. Last F_z	10 kN
Langloch	14x20 mm
Lochabstand längs	95 mm

Hinweis

Anmerkung	passende Schallentkopplung siehe Kapitel 3a
-----------	---