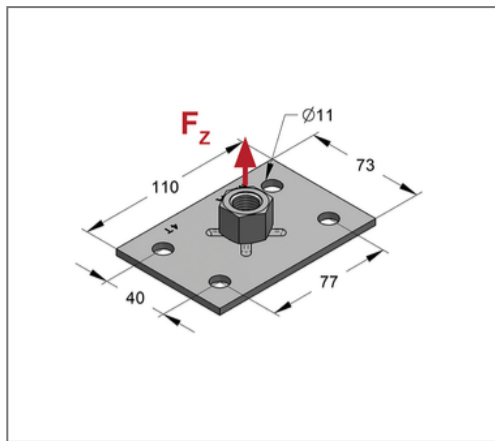
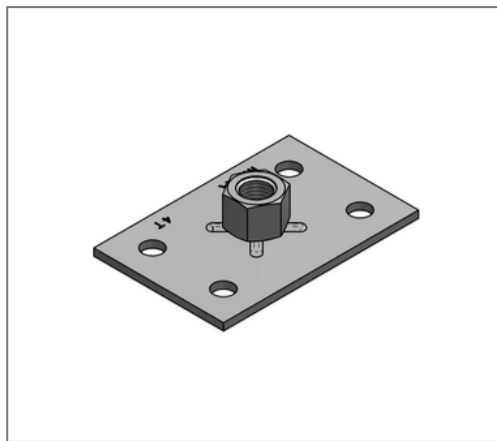


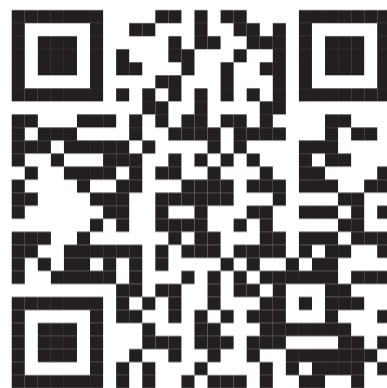
## ■ Grundplatte Typ II Anschluss 1" Platte 110x73x4 mm



### Kaufmännische Details

Artikelnummer	059056801
EAN/GTIN	4250928457882
VPE	50 St
Mengeneinheit	St
Gewicht	0,324 kg/St
Rabattgruppe	05-059
Preiseinheit	100

### QR Code



### Ausführung und Montage

Anzahl Befestigungslöcher	4 St
---------------------------	------

### Technische Daten

Material	Stahl
Materialname	S235
Oberfläche	galvanisch verzinkt

### Produktdetails

Anschluss	1"
Länge	110 mm
Breite	73 mm
Stärke	4 mm
zul. Last $F_z$	3,4 kN
Lochabstand längs	77 mm
Lochabstand quer	40 mm