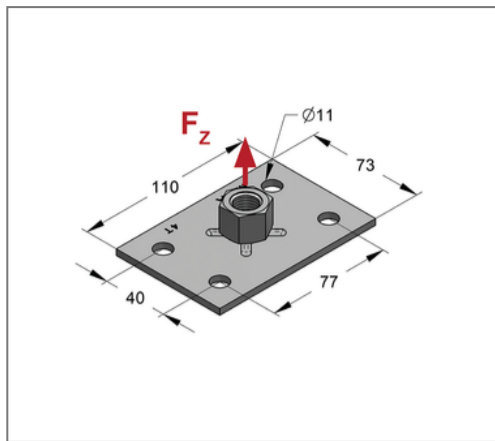
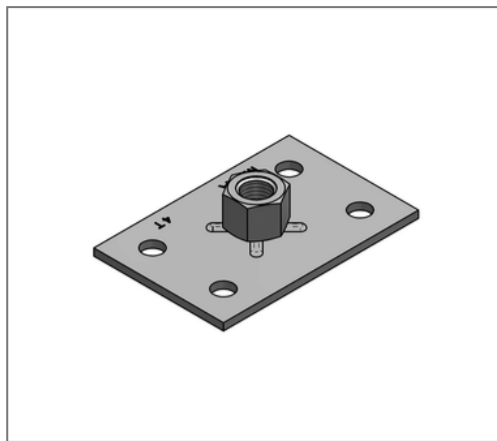


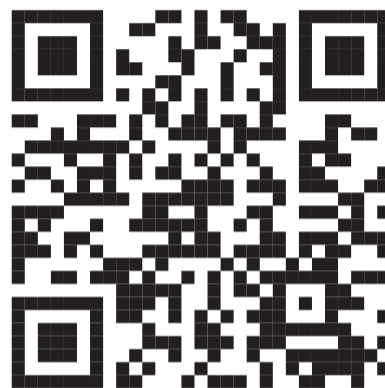
## ■ Grundplatte Typ II Anschluss 3/4" Platte 110x73x4 mm



### Kaufmännische Details

Artikelnummer	059051701
EAN/GTIN	4250928457875
VPE	50 St
Mengeneinheit	St
Gewicht	0,290 kg/St
Rabattgruppe	05-059
Preiseinheit	100

### QR Code



### Ausführung und Montage

Anzahl Befestigungslöcher	4 St
---------------------------	------

### Technische Daten

Material	Stahl
Materialname	S235
Oberfläche	galvanisch verzinkt
Korrosivitätskategorie	C2 very high
Umgebungsbereich	Innenbereich

### Produktdetails

Anschluss	3/4"
Länge	110 mm
Breite	73 mm
Stärke	4 mm
zul. Last $F_z$	3,4 kN
Lochabstand längs	77 mm
Lochabstand quer	40 mm