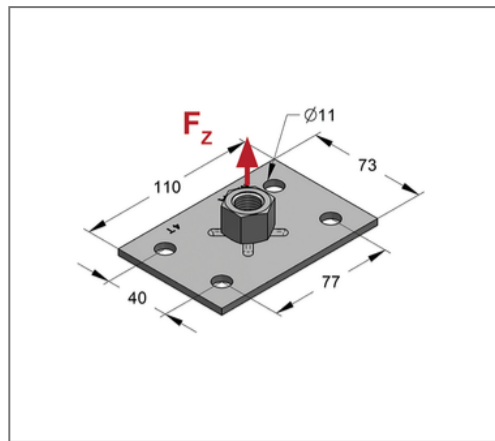
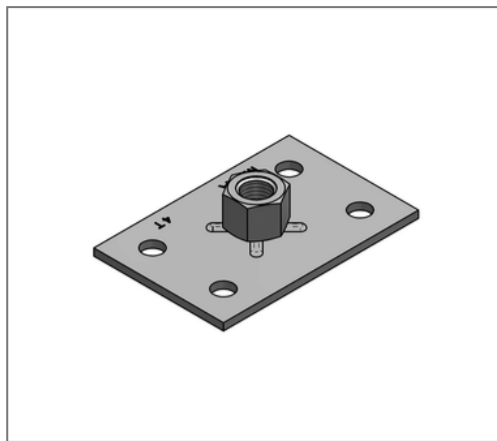


■ Grundplatte Typ II Anschluss M12 Platte 110x73x4 mm



Kaufmännische Details

Artikelnummer	059052501
EAN/GTIN	4250928457851
VPE	50 St
Mengeneinheit	St
Gewicht	0,274 kg/St
Rabattgruppe	05-059
Preiseinheit	100

QR Code



Ausführung und Montage

Anzahl Befestigungslöcher	4 St
---------------------------	------

Technische Daten

Material	Stahl
Materialname	S235
Oberfläche	galvanisch verzinkt
Korrosivitätskategorie	C2 very high
Umgebungsbereich	Innenbereich

Produktdetails

Anschluss	M12
Länge	110 mm
Breite	73 mm
Stärke	4 mm
zul. Last F_z	3,4 kN
Lochabstand längs	77 mm
Lochabstand quer	40 mm