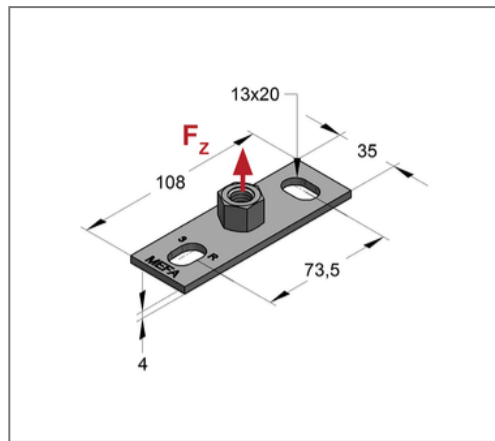
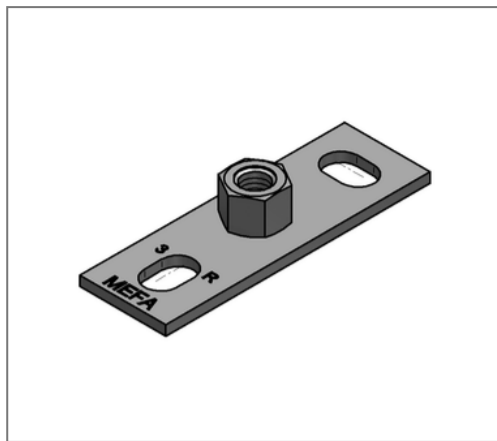


## ■ Grundplatte Typ I Anschluss 1/2" Platte 108x35x4 mm



### Kaufmännische Details

Artikelnummer	059004502
EAN/GTIN	4250928449702
VPE	50 St
Mengeneinheit	St
Gewicht	0,137 kg/St
Rabattgruppe	05-059
Preiseinheit	100

### QR Code



### Ausführung und Montage

Anzahl Befestigungslöcher	2 St
---------------------------	------

### Technische Daten

Material	Stahl
Materialname	S235
Oberfläche	galvanisch verzinkt
Korrosivitätskategorie	C2 very high
Umgebungsbereich	Innenbereich

### Produktdetails

Anschluss	1/2"
Länge	108 mm
Breite	35 mm
Stärke	4 mm
zul. Last $F_z$	1,5 kN
Langloch	13x20 mm
Lochabstand längs	73,5 mm