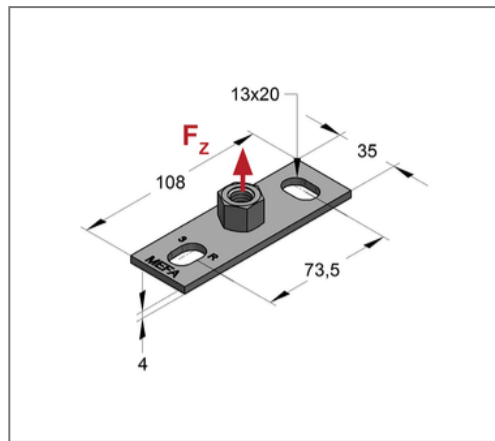
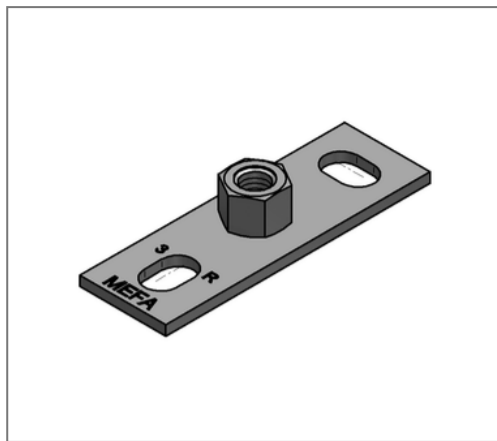


■ Grundplatte Typ I Anschluss M12 Platte 108x35x4 mm



Kaufmännische Details

Artikelnummer	059006102
EAN/GTIN	4250928449689
VPE	50 St
Mengeneinheit	St
Gewicht	0,137 kg/St
Rabattgruppe	05-059
Preiseinheit	100

QR Code



Ausführung und Montage

Anzahl Befestigungslöcher	2 St
---------------------------	------

Technische Daten

Material	Stahl
Materialname	S235
Oberfläche	galvanisch verzinkt
Korrosivitätskategorie	C2 very high
Umgebungsbereich	Innenbereich

Produktdetails

Anschluss	M12
Länge	108 mm
Breite	35 mm
Stärke	4 mm
zul. Last F_z	1,5 kN
Langloch	13x20 mm
Lochabstand längs	73,5 mm