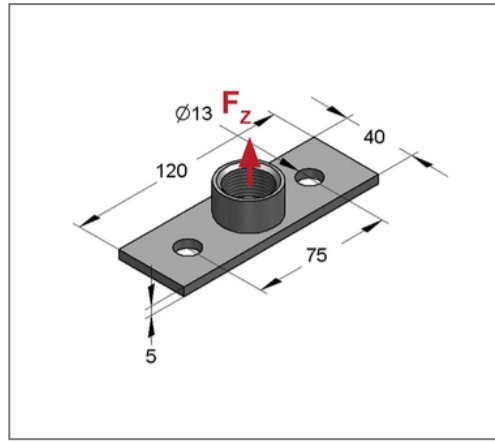
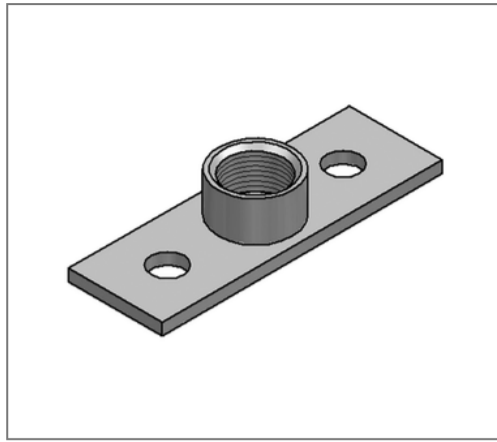


■ Grundplatte Typ V Anschluss 1" Platte 120x40x5 mm



Kaufmännische Details

Artikelnummer	0590588
EAN/GTIN	4250928415295
VPE	50 St
Mengeneinheit	St
Gewicht	0,260 kg/St
Rabattgruppe	05-059
Preiseinheit	100

QR Code



Ausführung und Montage

Anzahl Befestigungslöcher	2 St
---------------------------	------

Technische Daten

Material	Stahl
Materialname	S235
Oberfläche	galvanisch verzinkt
Korrosivitätskategorie	C2 very high
Umgebungsbereich	Innenbereich

Produktdetails

Anschluss	1"
Länge	120 mm
Breite	40 mm
Stärke	5 mm
zul. Last F_z	2,7 kN
Lochabstand längs	75 mm