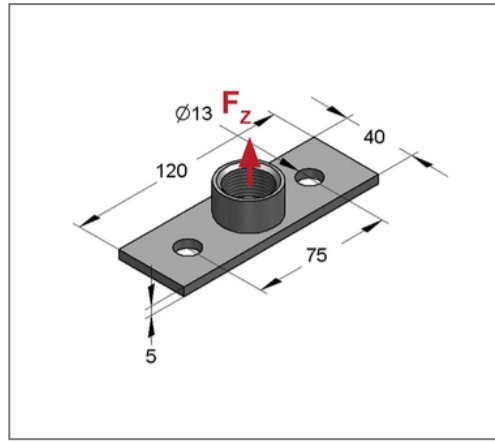
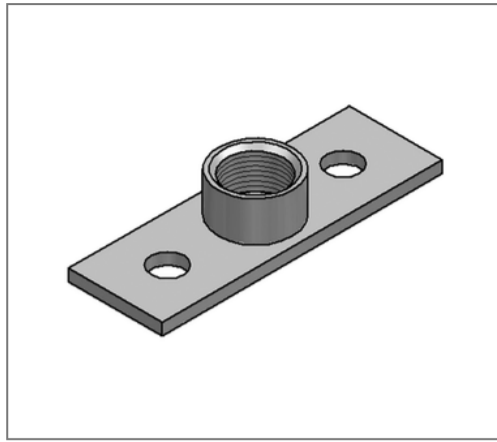


## ■ Grundplatte Typ V Anschluss 3/4" Platte 120x40x5 mm



### Kaufmännische Details

Artikelnummer	0590587
EAN/GTIN	4250928415288
VPE	50 St
Mengeneinheit	St
Gewicht	0,226 kg/St
Rabattgruppe	05-059
Preiseinheit	100

### QR Code



### Ausführung und Montage

Anzahl Befestigungslöcher	2 St
---------------------------	------

### Technische Daten

Material	Stahl
Materialname	S235
Oberfläche	galvanisch verzinkt
Korrosivitätskategorie	C2 very high
Umgebungsbereich	Innenbereich

### Produktdetails

Anschluss	3/4"
Länge	120 mm
Breite	40 mm
Stärke	5 mm
zul. Last $F_z$	2,7 kN
Lochabstand längs	75 mm