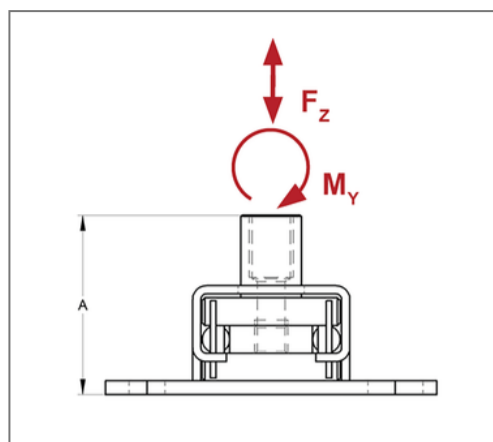
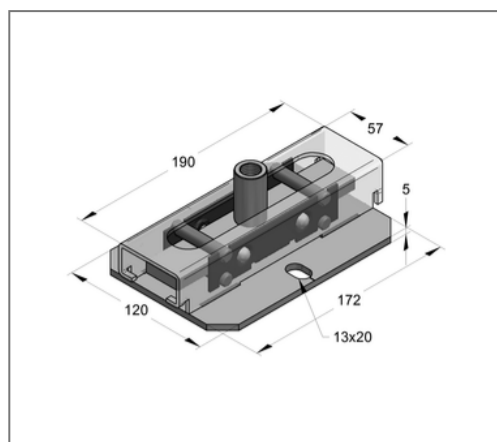
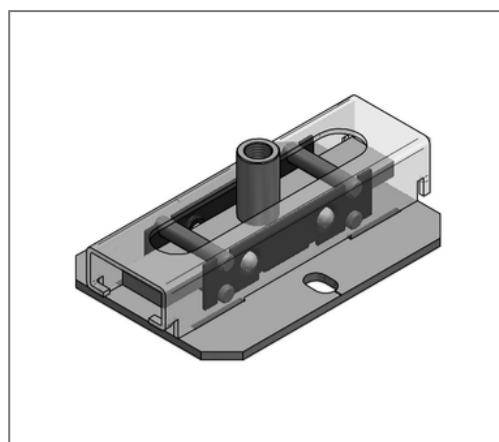


■ Rollenlager axial Anschluss 1/2"



Kaufmännische Details

Artikelnummer	175811839
EAN/GTIN	4250928437396
VPE	1 St
Mengeneinheit	St
Gewicht	1,92 kg/St
Rabattgruppe	04-175
Preiseinheit	1

QR Code



Ausführung und Montage

Einsatzgebiet Zur Aufnahme von axialen Längenausdehnungen bei stehend, hängend, horizontal oder vertikal verlegten Leitungen.

Technische Daten

Material	Stahl
Materialname	S235
Oberfläche	galvanisch verzinkt
Korrosivitätskategorie	C2 very high
Umgebungsbereich	Innenbereich
max. Temperaturbeständigkeit	300 °C
max. Schiebeweg axial	120 mm
Rollwiderstand	0,004 - 0,02

Produktdetails

Anschluss	1/2"
Breite	120 mm
Länge	190 mm
zul. Last F_z	4 kN
Lochabstand	100 mm
Bauhöhe	45 mm
Grenzmoment M_y	150 Nm
Langloch	13x20 mm