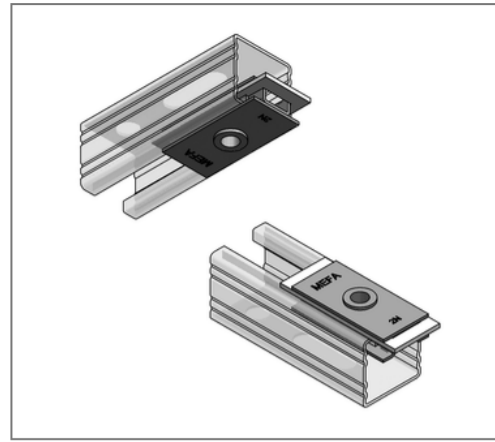
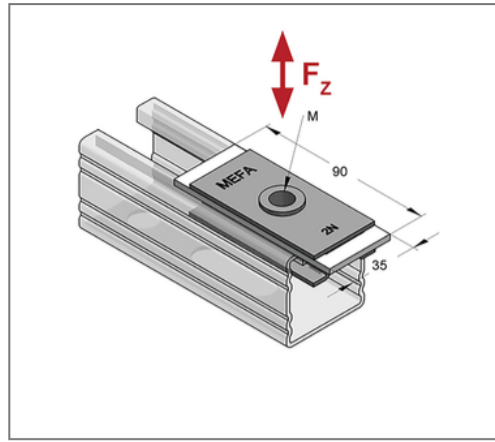
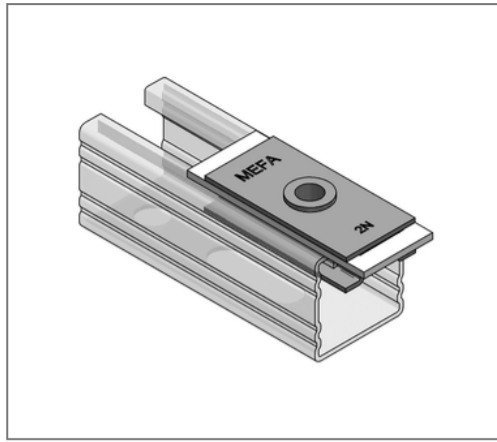


■ Schienengleiter axial 45 Anschluss 1 x M12



Kaufmännische Details

Artikelnummer	077003201
EAN/GTIN	4250928417527
VPE	1 St
Mengeneinheit	St
Gewicht	0,126 kg/St
Rabattgruppe	04-174
Preiseinheit	1

QR Code



Ausführung und Montage

Einsatzgebiet	Zur Aufnahme von axialen Längenausdehnungen bei stehenden, hängenden oder vertikal verlegten Leitungen in Schienenlängsrichtung.
---------------	--

Technische Daten

Oberfläche	galvanisch verzinkt
Material Gleitelement	Stahl
Materialname Gleitelement	S235
Material Gleitstreifen	Kunststoff
Materialname Gleitstreifen	Polyamid 6
Korrosivitätskategorie	C2 very high
Umgebungsbereich	Innenbereich
min. Temperaturbeständigkeit	-30 °C
max. Temperaturbeständigkeit	110 °C

Produktdetails

Breite	35 mm
Länge	90 mm
Anschluss	1 x M12
Anzahl Anschlüsse	1
Gewinde M	M12
Haftreibungsfaktor	0,2 - 0,3
zul. Last F_z	2 kN