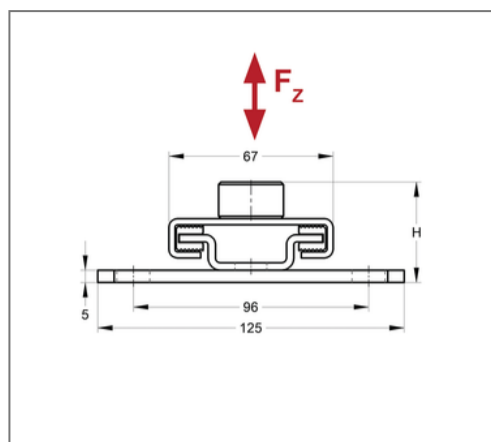
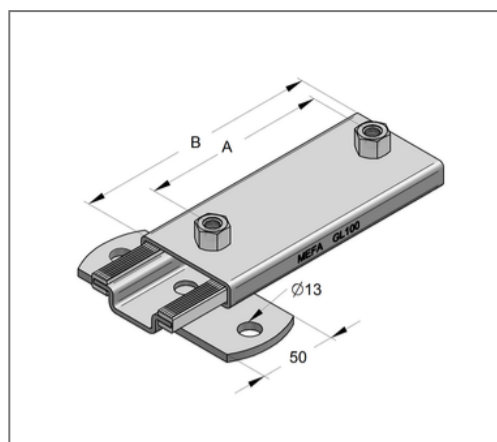
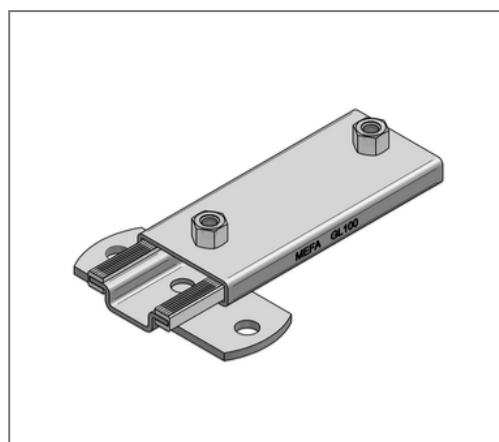


■ Gleiter axial GL 100 Anschluss 2 x M10 mit Lasche



Kaufmännische Details

Artikelnummer	0770530
EAN/GTIN	4250928417909
VPE	20 St
Mengeneinheit	St
Gewicht	0,769 kg/St
Rabattgruppe	04-174
Preiseinheit	1

QR Code



Ausführung und Montage

Einsatzgebiet	Zur Aufnahme von axialen Längenausdehnungen bei stehenden, hängenden oder vertikal verlegten Leitungen.
Ausführung	mit Lasche

Technische Daten

Oberfläche	galvanisch verzinkt
Korrosivitätskategorie	C2 very high
Umgebungsbereich	Innenbereich
Material Gleitelement	Stahl
Materialname Gleitelement	S235
Material Gleitstreifen	Kunststoff
Materialname Gleitstreifen	Polyamid 6
min. Temperaturbeständigkeit	-30 °C
max. Temperaturbeständigkeit	110 °C

Produktdetails

Breite	125 mm
Länge	160 mm
Bauhöhe	40 mm
Anschluss	2 x M10
Anzahl Anschlüsse	2
Gewinde	M10
Haftreibungsfaktor	0,2 - 0,3
max. Schiebeweg axial	68 mm
zul. Last F_z	3 kN
Lochdurchmesser	13 mm

Produktdetails

max. Breite Rohrschelle

180 mm