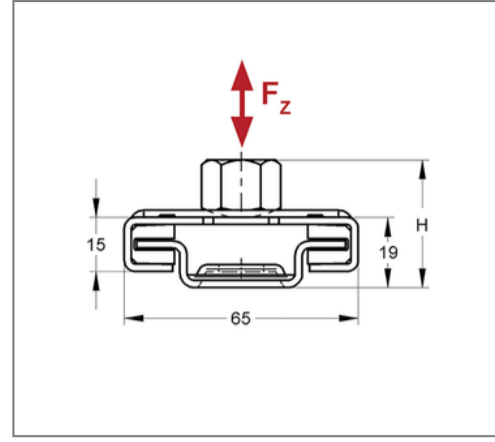
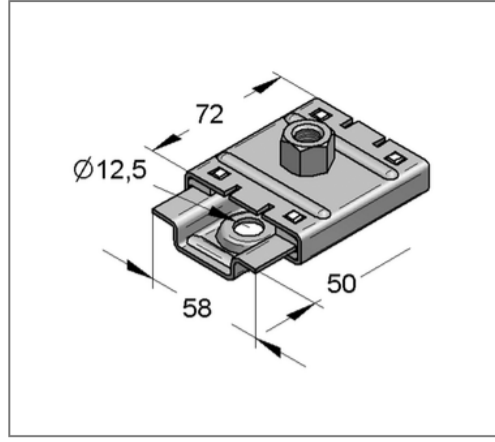
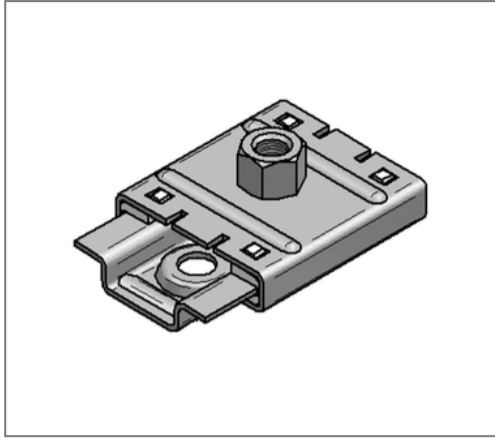


■ Gleiter axial GL 37 Anschluss 1 x M16



Kaufmännische Details

Artikelnummer	0770558
EAN/GTIN	4250928418029
VPE	25 St
Mengeneinheit	St
Gewicht	0,232 kg/St
Rabattgruppe	04-174
Preiseinheit	1

QR Code



Ausführung und Montage

Einsatzgebiet Zur Aufnahme von axialen Längenausdehnungen von max. 37 mm bei stehenden, hängenden oder vertikal verlegten Leitungen.

Technische Daten

Oberfläche	galvanisch verzinkt
Korrosivitätskategorie	C2 very high
Umgebungsbereich	Innenbereich
Material Gleitelement	Stahl
Materialname Gleitelement	S235
Material Gleitstreifen	Kunststoff
Materialname Gleitstreifen	Polyamid 6
min. Temperaturbeständigkeit	-30 °C
max. Temperaturbeständigkeit	110 °C

Produktdetails

Breite	65 mm
Länge	72 mm
Bauhöhe H	34 mm
Anschluss	1 x M16
Haftreibungsfaktor	0,2 - 0,3
max. Schiebeweg axial	37 mm
zul. Last F_z	1,3 kN
Lochdurchmesser	12,5 mm