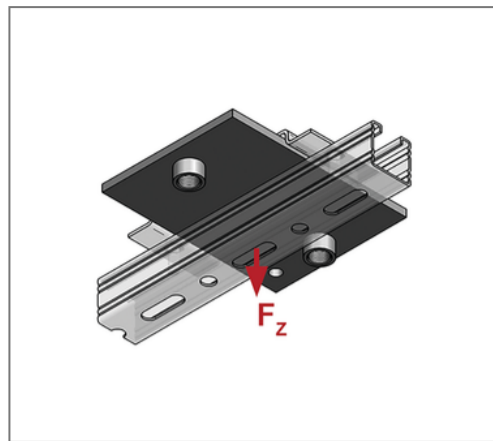
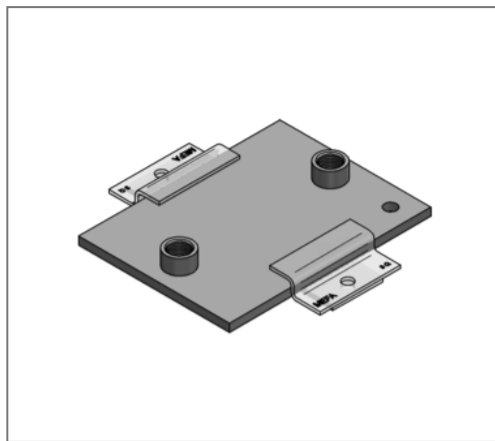
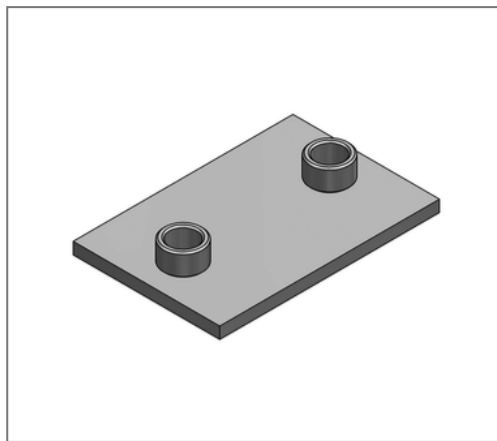


■ Gleitplatte 350 x 250 x 12 Anschluss 2 x 1 1/4"



Kaufmännische Details

Artikelnummer	0771973
EAN/GTIN	4250928418418
VPE	1 St
Mengeneinheit	St
Gewicht	9,81 kg/St
Rabattgruppe	04-077
Preiseinheit	100

QR Code



Technische Daten

Material	Stahl
Materialname	S235
Oberfläche	galvanisch verzinkt
Korrosivitätskategorie	C2 very high
Umgebungsbereich	Innenbereich

Produktdetails

Anschluss	1 1/4"
Länge L	400 mm
Breite B	250 mm
Stärke S	12 mm
zul. Last F_z	5,4 kN
Achsmaß a	35 mm
Anzahl Anschlüsse	2
max. Schiebeweg axial hängend	250 mm
max. Schiebeweg axial stehend	350 mm

Hinweis

Anmerkung	Lieferzeit auf Anfrage
-----------	------------------------