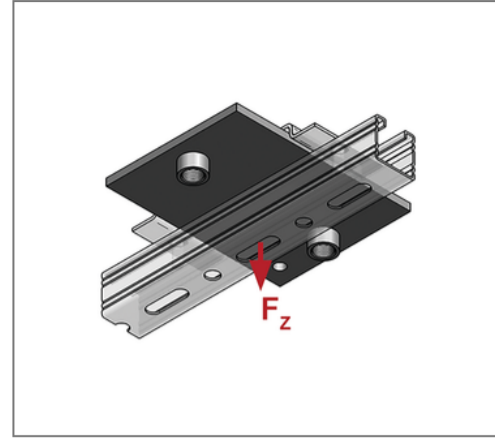
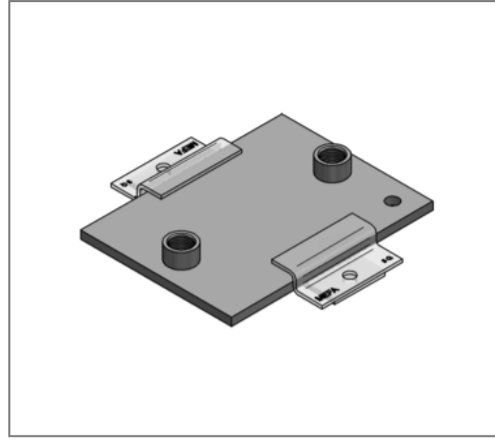
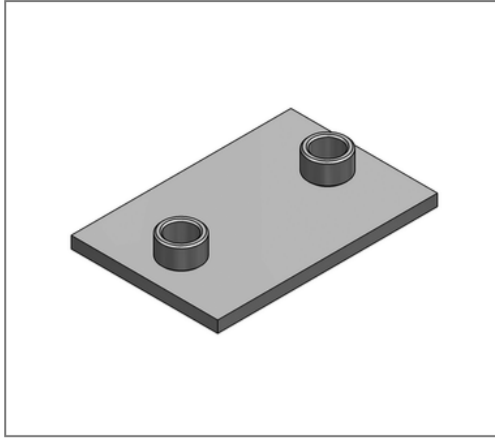


■ Gleitplatte 300 x 250 x 12 Anschluss 2 x 1"



Kaufmännische Details

Artikelnummer	0771817
EAN/GTIN	4250928418388
VPE	1 St
Mengeneinheit	St
Gewicht	7,35 kg/St
Rabattgruppe	04-077
Preiseinheit	100

QR Code



Technische Daten

Material	Stahl
Materialname	S235
Oberfläche	galvanisch verzinkt
Korrosivitätskategorie	C2 very high
Umgebungsbereich	Innenbereich

Produktdetails

Anschluss	1"
Länge L	300 mm
Breite B	250 mm
Stärke S	12 mm
zul. Last F_z	10,2 kN
Achsmaß a	25 mm
Anzahl Anschlüsse	2
max. Schiebeweg axial hängend	160 mm
max. Schiebeweg axial stehend	250 mm

Hinweis

Anmerkung	Lieferzeit auf Anfrage
-----------	------------------------