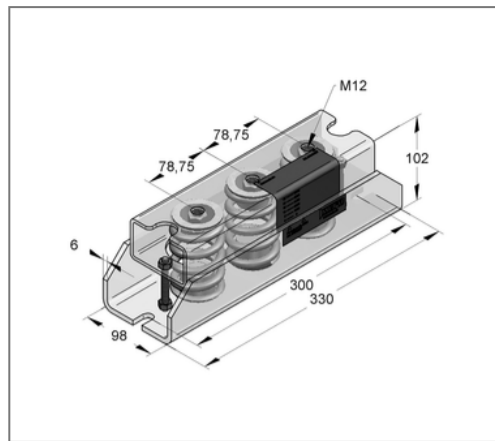
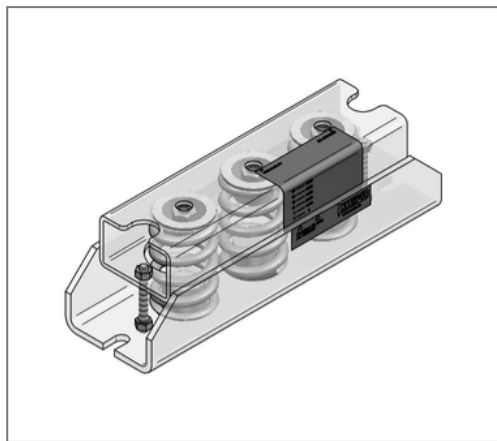


■ Federlager FL Typ 2 - 7200 F 0 - 7118 N max. Federweg 26,5 mm



Kaufmännische Details

| | |
|---------------|---------------|
| Artikelnummer | 07919072 |
| EAN/GTIN | 4250928419057 |
| VPE | 1 St |
| Mengeneinheit | St |
| Gewicht | 5,72 kg/St |
| Rabattgruppe | 03-079 |
| Preiseinheit | 1 |

QR Code



Ausführung und Montage

| | |
|---------------|---|
| Einsatzgebiet | Federislatoren zur Aufständigung von Rohrleitungen oder Aggregaten. |
| Anzahl | 2 |
| Federn | |

Technische Daten

| | |
|------------------------|---------------------|
| Material | Stahl |
| Materialname | S235 |
| Oberfläche | galvanisch verzinkt |
| Korrosivitätskategorie | C2 very high |
| Umgebungsbereich | Innenbereich |

Produktdetails

| | |
|------------------|------------|
| Anschluss | M12 |
| Breite | 98 mm |
| Höhe | 102 mm |
| Länge | 330 mm |
| Federrate | 268,6 N/mm |
| max. Federweg | 26,5 mm |
| max. Lastbereich | 7118 N |