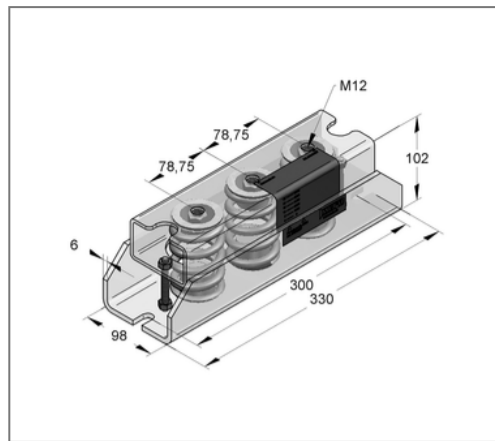
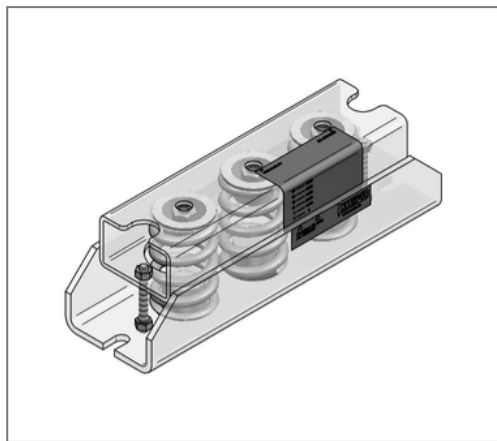


## ■ Federlager FL Typ 2 - 5700 F 0 - 5999 N max. Federweg 26,5 mm



### Kaufmännische Details

Artikelnummer	07919057
EAN/GTIN	4250928419040
VPE	1 St
Mengeneinheit	St
Gewicht	6,10 kg/St
Rabattgruppe	03-079
Preiseinheit	1

### QR Code



### Ausführung und Montage

Einsatzgebiet	Federislatoren zur Aufständigung von Rohrleitungen oder Aggregaten.
Anzahl	3
Federn	

### Technische Daten

Material	Stahl
Materialname	S235
Oberfläche	galvanisch verzinkt
Korrosivitätskategorie	C2 very high
Umgebungsbereich	Innenbereich

### Produktdetails

Anschluss	M12
Breite	98 mm
Höhe	102 mm
Länge	330 mm
Federrate	226,38 N/mm
max. Federweg	26,5 mm
max. Lastbereich	5999 N