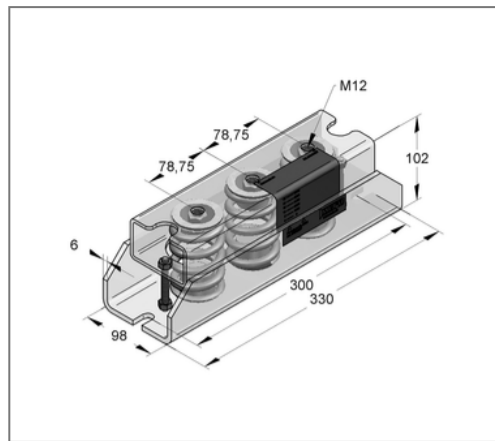
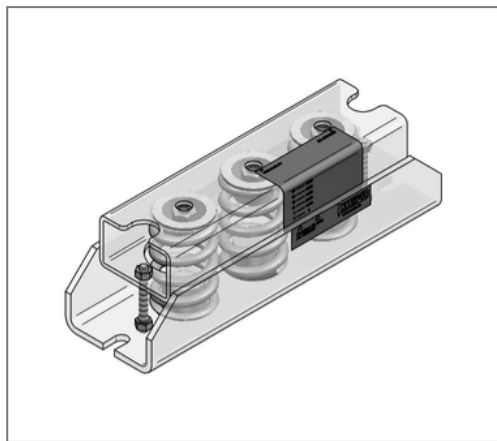


■ Federlager FL Typ 2 - 3800 F 0 - 3999 N max. Federweg 26,5 mm



Kaufmännische Details

Artikelnummer	07919038
EAN/GTIN	4250928419033
VPE	1 St
Mengeneinheit	St
Gewicht	5,72 kg/St
Rabattgruppe	03-079
Preiseinheit	1

QR Code



Ausführung und Montage

Einsatzgebiet	Federislatoren zur Aufständigung von Rohrleitungen oder Aggregaten.
Anzahl	2
Federn	

Technische Daten

Material	Stahl
Materialname	S235
Oberfläche	galvanisch verzinkt
Korrosivitätskategorie	C2 very high
Umgebungsbereich	Innenbereich

Produktdetails

Anschluss	M12
Breite	98 mm
Höhe	102 mm
Länge	330 mm
Federrate	150,92 N/mm
max. Federweg	26,5 mm
max. Lastbereich	3999 N