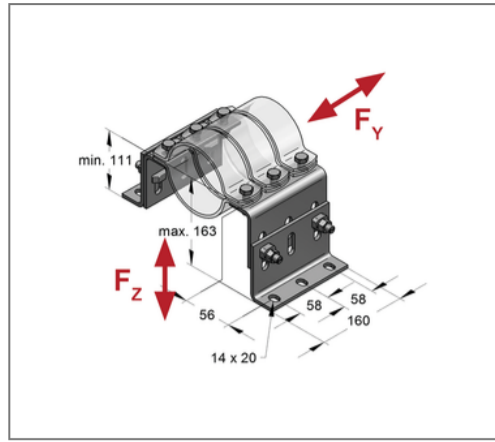
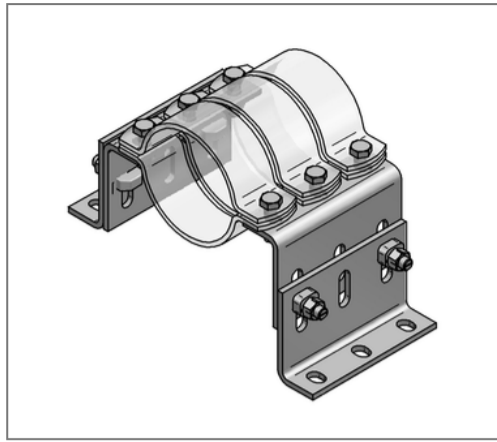


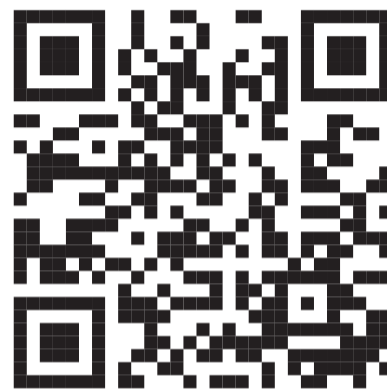
## ■ Festpunkthalterung HV 2 64-273 mm Fy 30 kN 111-163 mm



### Kaufmännische Details

Artikelnummer	00200406/fvz
EAN/GTIN	4250928400017
VPE	1 St
Mengeneinheit	St
Gewicht	4,74 kg/St
Rabattgruppe	03-002
Preiseinheit	1

### QR Code



### Zertifizierungen



### Ausführung und Montage

Einsatzgebiet	Höhenverstellbare Halterung zur Fixierung von Rohrleitungen ohne Schalldämmung. Als Festpunkt in Verbindung mit Rohrschelle Titan HD zu verwenden.
Rohrschellentyp	Titan HD

### Produktdetails

min. Rohraußendurchmesser	64 mm
max. Rohraußendurchmesser	273 mm
Länge	160 mm
zul. Last $F_y$	30 kN
zul. Last $F_z$	18 kN
Anzahl Rohrschellen	3
min. Achshöhe	111 mm
max. Achshöhe	163 mm
Abmessung Fußteil	160x100x6 mm
Abmessung Seitenteil	160x100x6 mm

### Technische Daten

Material	Stahl
Materialname	S235
Oberfläche	feuerstückverzinkt
Korrosivitätskategorie	C4 high / C5 medium
Umgebungsbereich	Innen- und Außenbereich
Anzugsmoment T-Lock	120 Nm
Anzugsmoment Rohrschelle	60 Nm

### Hinweis

Lieferumfang	2x Winkel (Fußteil), 2x Winkel (Seitenteil), 4x CENTUM® T-Lock M12x40, 4 / 6x Sechskantschraube und Mutter
--------------	--