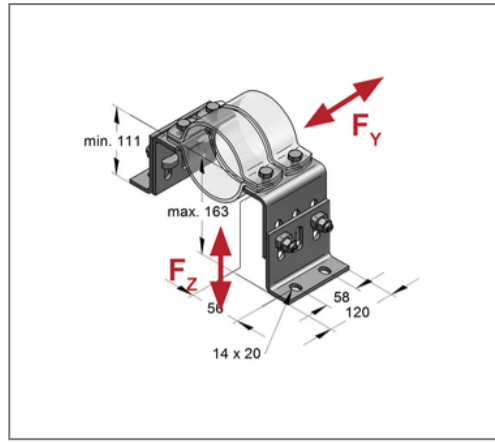
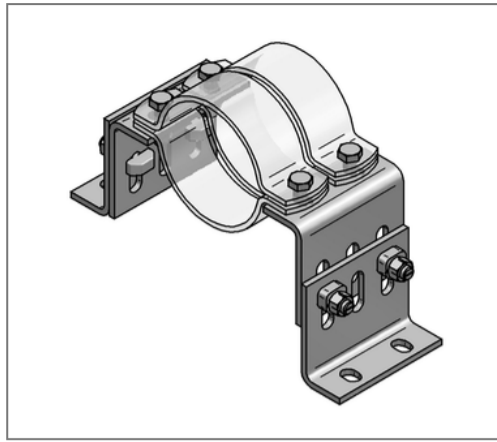


■ Festpunkthalterung HV 1 64-273 mm Fy 20 kN 111-163 mm



Kaufmännische Details

Artikelnummer	00200405/fvz
EAN/GTIN	4250928400000
VPE	1 St
Mengeneinheit	St
Gewicht	3,58 kg/St
Rabattgruppe	03-002
Preiseinheit	1

QR Code



Zertifizierungen



Ausführung und Montage

Einsatzgebiet	Höhenverstellbare Halterung zur Fixierung von Rohrleitungen ohne Schalldämmung. Als Festpunkt in Verbindung mit Rohrschelle Titan HD zu verwenden.
Rohrschellentyp	Titan HD

Produktdetails

min. Rohraußendurchmesser	64 mm
max. Rohraußendurchmesser	273 mm
Länge	120 mm
zul. Last F _y	20 kN
zul. Last F _z	12 kN
Anzahl Rohrschellen	2
min. Achshöhe	111 mm
max. Achshöhe	163 mm
Abmessung Fußteil	120x100x6 mm
Abmessung Seitenteil	120x100x6 mm

Technische Daten

Material	Stahl
Materialname	S235
Oberfläche	feuerstückverzinkt
Korrosivitätskategorie	C4 high / C5 medium
Umgebungsbereich	Innen- und Außenbereich
Anzugsmoment T-Lock	120 Nm
Anzugsmoment Rohrschelle	60 Nm

Hinweis

Lieferumfang	2x Winkel (Fußteil), 2x Winkel (Seitenteil), 4x CENTUM® T-Lock M12x40, 4 / 6x Sechskantschraube und Mutter
--------------	--