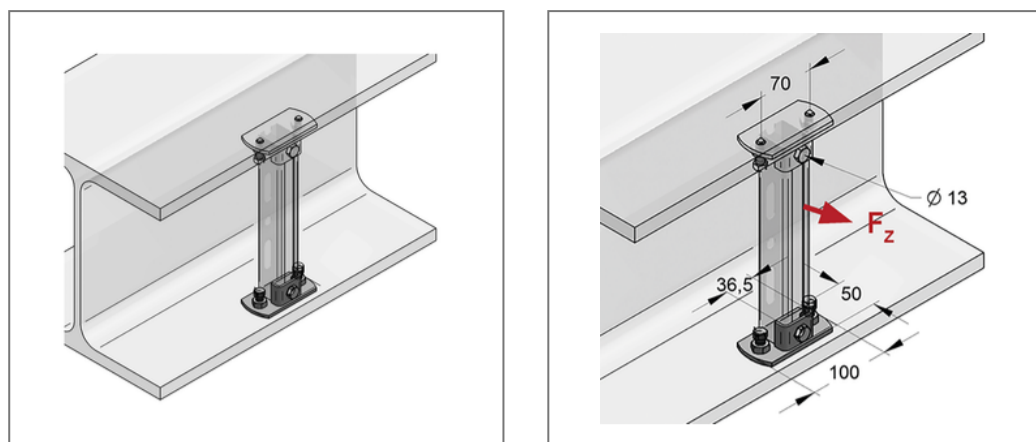


■ Trägerklemmung C-Profil 35 für Profil 35/21, Stex 35/35 + 35/42



Kaufmännische Details

| | |
|---------------|---------------|
| Artikelnummer | 9999695 |
| EAN/GTIN | 4250928448460 |
| VPE | 20 St |
| Mengeneinheit | St |
| Gewicht | 0,301 kg/St |
| Rabattgruppe | 02-081 |
| Preiseinheit | 1 |

QR Code



Ausführung und Montage

| | |
|---------------------|--|
| Einsatzgebiet | Für klemmende Befestigung zwischen Stahlträgerflanschen ab IPE 120 bzw. U 160 |
| Profiltyp | 35/21, Stex 35/35 + 35/42 |
| empfohlenes Zubehör | Gewindeplatte Vierkant 30x22 (Trägerklemmung 35), Gewindeplatte Vierkant 35x30 (Trägerklemmung L 45) |

Technische Daten

| | |
|------------------------|---------------------|
| Material | Stahl |
| Materialname | S235 |
| Oberfläche | galvanisch verzinkt |
| Korrosivitätskategorie | C2 very high |
| Umgebungsbereich | Innenbereich |

Produktdetails

| | |
|------------------------------------|--------|
| Breite | 50 mm |
| Länge | 100 mm |
| Lochdurchmesser | 13 mm |
| Anzugsmoment | 25 Nm |
| Achsabstand Schrauben | 70 mm |
| zul. Last F_z 35/21 (L = 400 mm) | 2 kN |
| zul. Last F_z 35/35 (L = 400 mm) | 2 kN |
| zul. Last F_z 35/42 (L = 400 mm) | 3 kN |