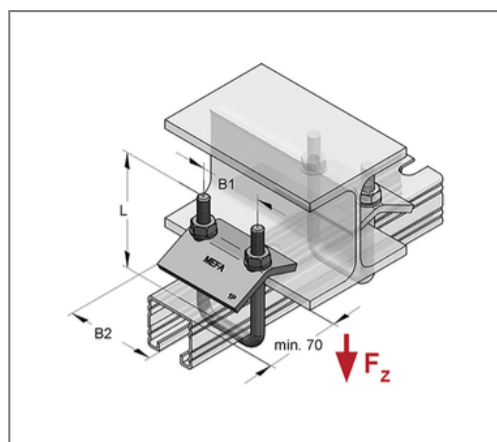
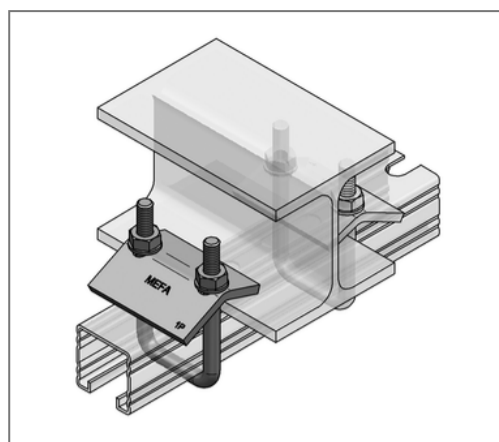


■ Spannbügel M10 C-Profil 45 Profilhöhe 26 - 60 Klemmdicke 26 mm



Kaufmännische Details

Artikelnummer	0816720
EAN/GTIN	4250928420466
VPE	20 St
Mengeneinheit	St
Gewicht	0,401 kg/St
Rabattgruppe	02-081
Preiseinheit	1

QR Code



Ausführung und Montage

Einsatzgebiet	Für die Befestigung von Montageprofilen an Stahlträgern.
Profiltyp	45

Technische Daten

Material	Stahl
Materialname	ST 36 FK 4.6
Oberfläche	galvanisch verzinkt
Korrosivitätskategorie	C2 very high
Umgebungsbereich	Innenbereich

Produktdetails

zul. Last F_z	4 kN
Gewinde	M10
max. Klemmdicke	26 mm
Anzugsmoment	15 Nm
Höhe Profil	26 - 60 mm
Achsabstand U-Bügel B1	56 mm
Breite Spannwinkel B2	80 mm
Länge U-Bügel L	100 mm
min. Randabstand	70 mm